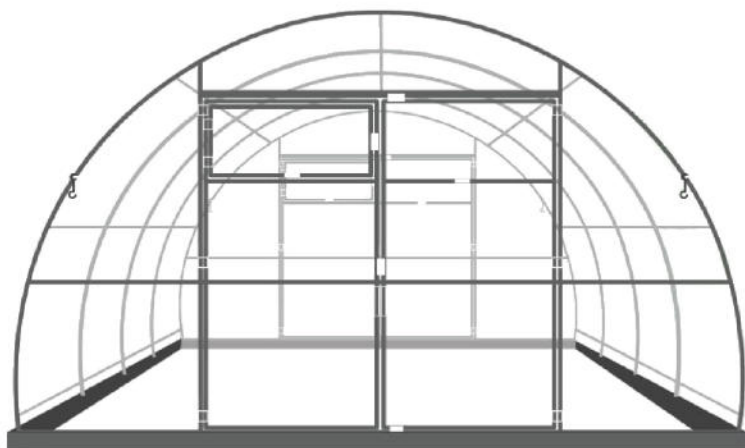
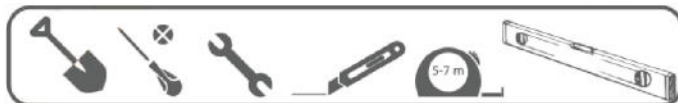
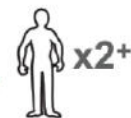


Garancijski rok 12 mesecev. Privarjene dele konstrukcije, ki jih je prizadela korozija, nequite na primer s cinkovim sprejem.



Rastlinjak PROFI Greenhouse Comfort Prof



1. Seznam

No	Naziv	Št. kosov				
		4 m	6 m	8 m	10m	12m
1.	Elementi končnih sten z vrati in zračno odprtino vključujejo 7 ravnih nosilcev (brez upogljivih priključkov) in 7 povezovalnih nosilcev (s priključki na enem koncu).	1	1	1	1	1
2.	2 seta lokov končne stene	1	1	1	1	1
3.	3 seti lokov	1	1	1	1	1
4.	2 seta lokov	-	1	2	3	4
5.	Komplet 7 povezovalnih nosilcev (s priključnim upogibom na enem koncu)	-	1	2	3	4
6.	Zaklep (za vrata in zračnike)	8	8	8	8	8
7.	Tečaji (za vrata in zračnike)	16	16	16	16	16
8.	Kavelj (za pritrditev zračne odprtine in vrat v odprt položaj)	4	4	4	4	4
9.	Kljuje	4	4	4	4	4
10.	Vijak M6x65 (ali M6x70 mm s podložko in matico (za povezavo lokov in tramov)	35	49	63	77	91
11.	Vijak M6x50 (ali M6x55) mm s podložko in matico (za montažo loka)	10	14	18	22	26
12.	Vijak 5.5x19 (ali 5,5x25) mm (za pritrditev polikarbonata)	172	192	212	232	252
13.	Vijak 4,2 x 16 mm (za pritrditev delov končne stene, zapahov, tečajev, kavljev, sidra na okvir)	164	166	168	170	172
14.	Sidra (za sidranje rastlinjaka v tleh)	6	8	10	12	14
15.	Celični polikarbonat (ni v kompletu), m2	46,2	60,9	75,6	90,3	105

4. NAVODILA ZA SESTAVO

1. korak: Montaža končne stene

Prvi korak je sestavljanje obeh končnih sten okvirja. Montaža končne stene se izvede s povezovanjem manjše cevi s presekom z večjo cevjo s prečnim prerezom skozi ustrezne odprtine v ustreznih delih okvirja rastlinjaka. Po priključitvi se loki pritrdijo z vijaki M6x50 (ali M6x55) mm, ojačanimi z maticami M6 in podložkami M6. Ostali priključki se pritrdijo z vijaki 4,2 x 16 mm (glej sliko 1), kot tudi strešnimi vijaki z gumijasto podložko za pritrditev polikarbonata.

Vrata, ki so sestavljena iz dveh delov, je treba najprej sestaviti. Elementi vrat so med seboj povezani z vodoravnimi vstavki v zgornjem in spodnjem delu (slika 2, povezava 6). Priključki so ojačani z vijaki 4,2 x 16 mm (4 vijaki v spodnjem delu in 4 vijaki v zgornjem delu). Po sestavljanju vrat mora biti notranja širina 1940 mm.



Pozor! Zagotovite enake diagonalne dimenzije vrat pri obeh končnih stenah rastlinjaka. Elemente palic vstavite v spodnji del vrat, z obeh strani. Pritrditev teh elementov na vrata se izvede z uporabo dveh vijakov 4,2 x 16 mm z obeh strani vrat (slika 2, priključek 4). Upoštevati je treba naslednje dimenzije: ekstrudirani del palice mora biti 975 mm, skupna dolžina spodnjega dela rastlinjaka mora biti 3950 mm.

Nato je treba pritrditi končne stene pritrditi na vrata.

Pozor! Loki na zadnji steni se razlikujejo od drugih lokov (so krajši). Glede na to bodite pozorni na informacije, ki so prikazane na embalaži loka.



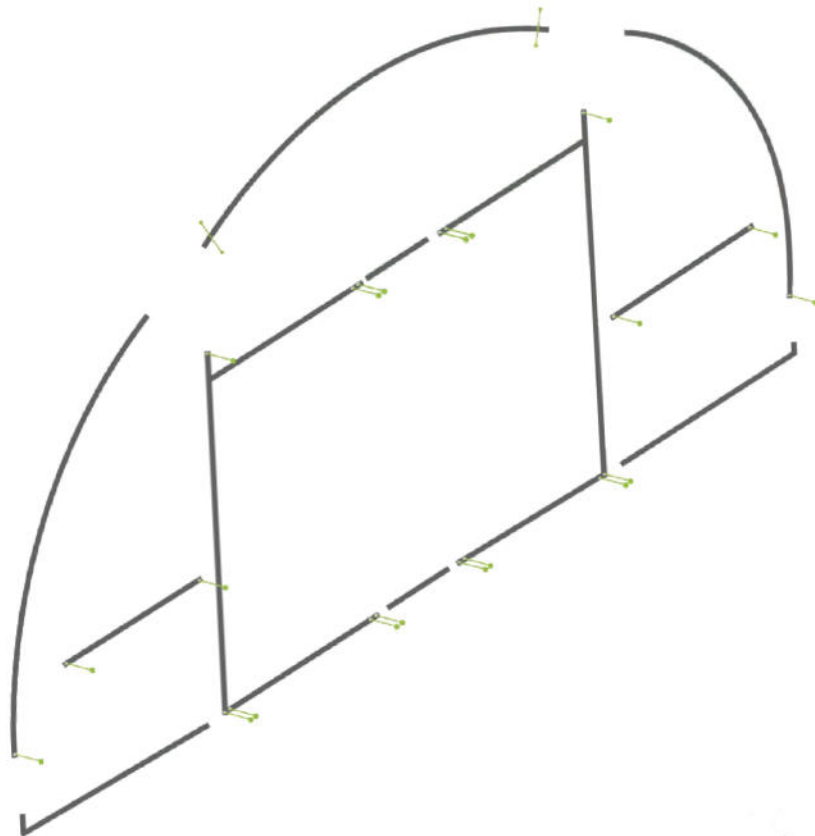
Loki so povezani in ojačani z vstavitvijo vijakov M6x50 (ali M6x55) mm s podložkami in maticami v eno od obeh izvrtanih odprtin (glej sliko 1). Druga luknja je zasnovana za pritrditev nosilcev med montažo celotnega okvirja (glej sliko 6). Z notranje strani rastlinjaka (pod lokom) je treba namestiti podložko in matico. Za montažo je potreben ključ št. 10.

Sestavljeni lok končne stene mora biti nameščen na spodnjem delu končne stene (glej sliko 2, povezava 5), kot tudi na zgornjem delu končne stene (glej sliko 2, priključek 1). Priključki so ojačani z vijaki 4,2 x 16 mm (en vijak na priključek).

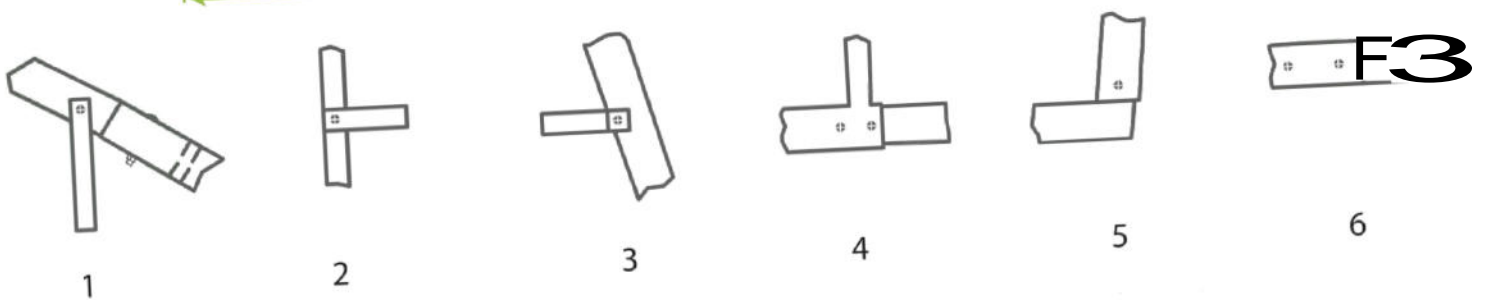
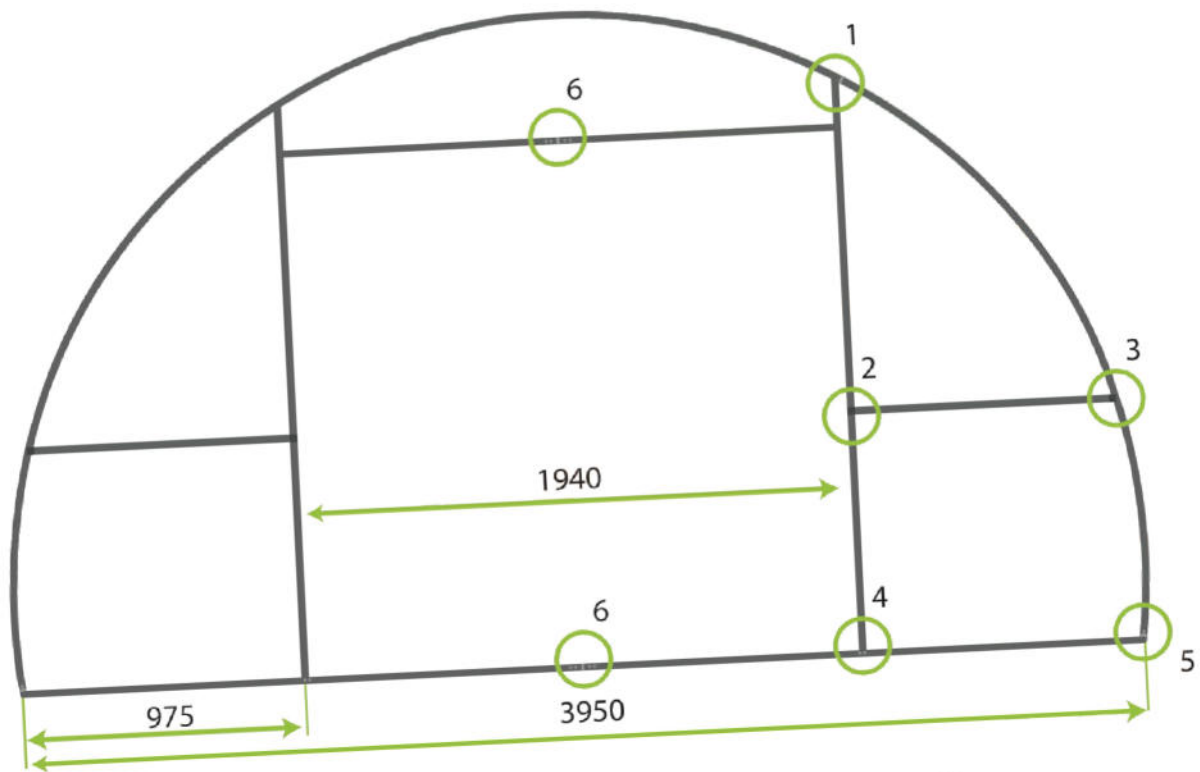
Končni del je priključitev vtičnic barge (glej sliko 2, priključki 2-3).

Pozor! Med montažo morate vstaviti vijake 4,2 x 16 mm na strani, ki bo notranja stran rastlinjaka po končani montaži. Polikarbonat je pritrjen z zunanje strani rastlinjaka z uporabo strešnih vijakov, gumijastih tesnil in matic. Zaradi tega med montažo končne stene poskrbite, da so vsi pritrdilni elementi vstavljeni na isti strani končne stene.





Slika 1: Shema montaže končnih sten rastlinjaka (pogled odznotraj)



Slika 2: Shema medsebojnega povezovanja delov

2. korak: Namestitev celičnega polikarbonata

Pred namestitvijo polikarbonata na rastlinjak preberite določbe o polikarbonatnih vgradnjah.

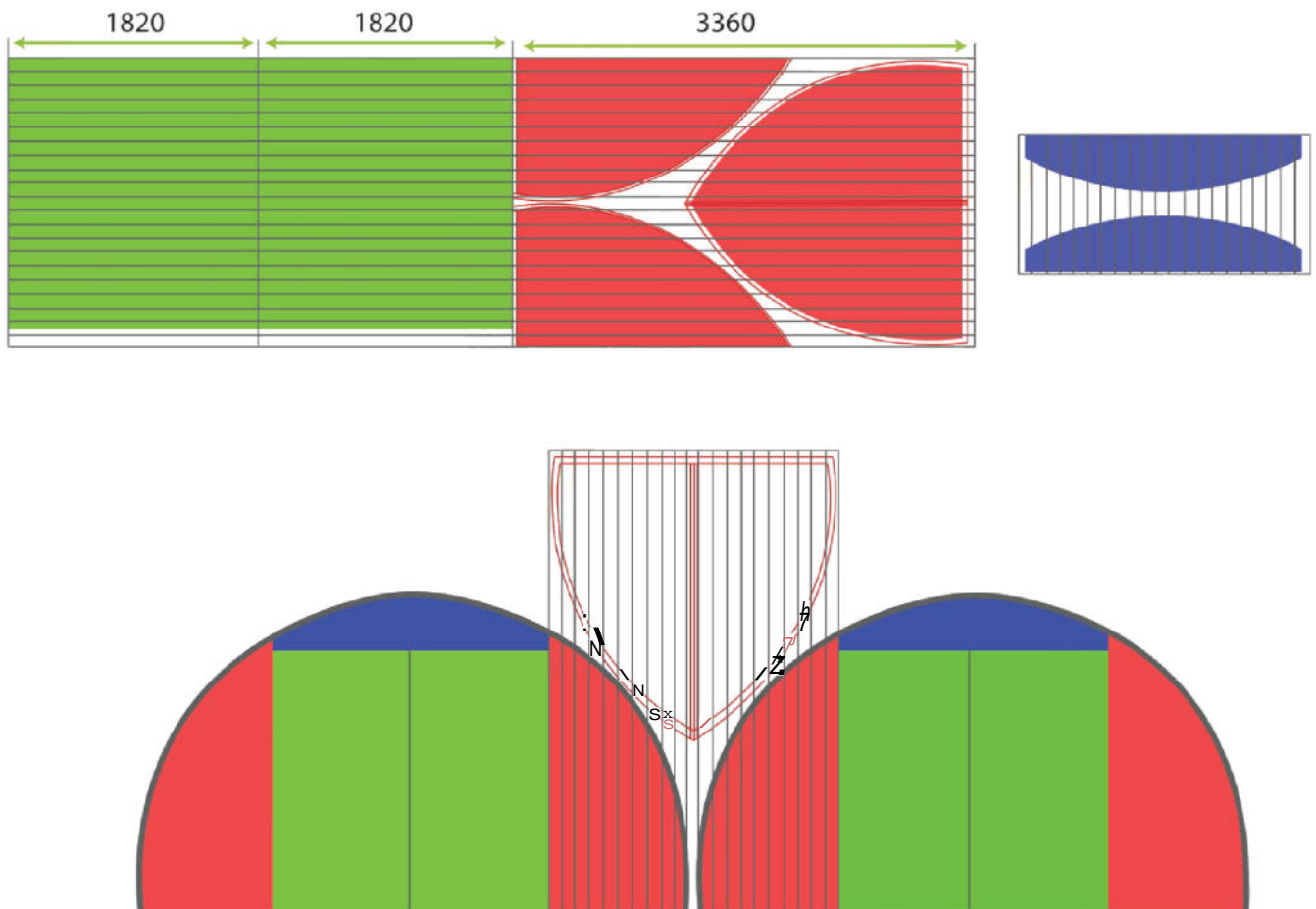
Splošne določbe za vgradnjo celičnega polikarbonata

Polikarbonatne plošče je treba pritrditi na okvir rastlinjaka z uporabo strešnih vijakov z gumijastim tesnilom. Na delih okvirja rastlinjaka so označena mesta pritrditve listov iz polikarbonata. Luknje v polikarbonatu morajo biti 2 mm večje od premera vijaka, da se upošteva toplotna ekspanzija. Vijaki med montažo ne smejo biti preveč zategnjeni, treba je pustiti rahel razmik za „prosto gibanje“.

Celični polikarbonat je zaščiten pred ultravijoličnim sevanjem in mora biti nameščen tako, da je stran s plastjo UV zaščite na zunanji strani. Zaradi tega bodite dodatno pozorni na pravilno stran polikarbonata in ustrezne oznake na listih ali na embalaži.

Polikarbonatne liste je treba rezati z gradbenim nožem ali električnim rezalnikom, ki je zasnovan za rezanje kovin.

Po namestitvi celičnih polikarbonatnih listov je treba zaščitni film odstraniti z obeh strani lista (če je primerno).



Slika 3 – Shema rezanja polikarbonatnih listov 7x2,1 m in 1.x2.1m za pokrivanje končnih sten rastlinjaka

Da bi preprečili vdor prahu, vlage, hroščev in drugih onesnaženj v celične kanale polikarbonata, je priporočljivo namestiti končne pokrove (ki niso vključeni v komplet za dostavo polikarbonata).

Najprej je treba polikarbonat pritrditi na stene rastlinjaka. Za končne stene rastlinjaka bodo potrebne polikarbonatne plošče 7x2.1 in 1x2.1m.

Za udobje je treba polikarbonat namestiti na končne vdolbinice pred popolnim sestavljanjem rastlinjaka. Rezanje in namestitev polikarbonata je treba opraviti na ravni vodoravni površini. List mora biti nameščen na ustreznem delu okvirja, pritrjen s strešnimi vijaki z gumijasto podložko in razrezan vzdolž strani končne stene, kot je prikazano na sliki 3.



Pozor! V vsaki fazi rezanja bodite pozorni na dimenzije preostalega polikarbonata, da zagotovite dovolj materiala!

Polikarbonat mora biti nameščen na vratih in zračnikih za rastlinjake v naslednjem vrstnem redu. Vrata in zračniki morajo biti nameščen v vrata, ko so nameščena na ravni vodoravni površini. Po enaki razdalji vrat in zračnikov z vseh strani se uporabijo dodatna sredstva (leseni vložki, izrezki iz papirja), polikarbonatni list postavite na vrh, kot je prikazano na sliki 3. Potem je treba polikarbonatni list hkrati pritrditi na vrata in zračniki z uporabo strešnih vijakov in gumijastih tesnil.

Po namestitvi polikarbonata na vrata in zračnike je čas, da z vijaki in podložkami pritrdite tečaje in kljuge (slika 4) (slika 5). Pritrdilni elementi omogočajo pritrditev vrat in zračnikov v zaprtem položaju. Kavelj omogoča pritrditev vrat in zračnikov v odprtem položaju.

Vsi pritrdilni in nosilni elementi morajo biti nameščeni na zunanji strani polikarbonata. Izrežite polikarbonat za vrata in zračnike šele po namestitvi pritrdilnih elementov.



Pozor! Izreze vzdolž odprtih vrat in odzračevanja je treba opraviti šele potem, ko so pritrdilni elementi (tečaji, kljuge in pritrdilni elementi) nameščeni na polikarbonat. Strogo prepovedano je pritrditi in rezati polikarbonat vzdolž obrisa vrat ali prezračevanja, medtem ko ustrezna vrata ali odprtina niso pritrjena na končno steno - to bo povzročilo neuspeh tople grede zaradi rež.



a) tečaji

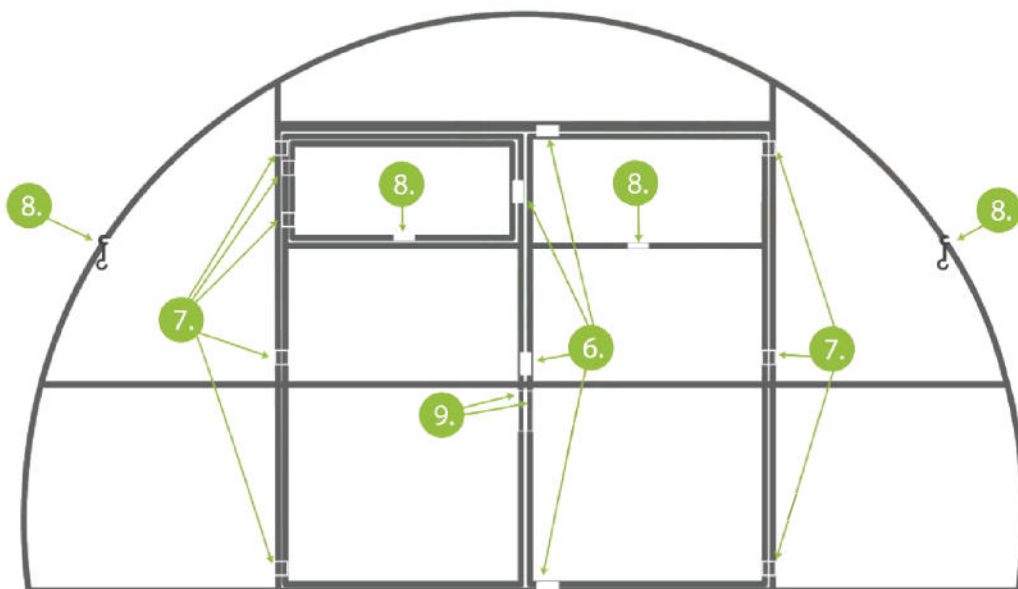


b) zapahi



c) kljuge

Slika 4 – pritrditev tečajev, zapahov in kljuk



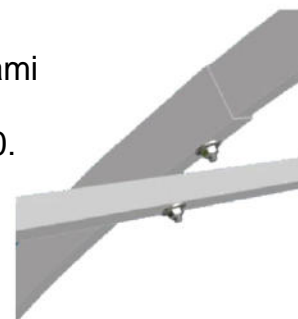
Slika 5 – položaj tečajev, zapahov in kljuk na končnih stenah

Korak 3. Montaža okvirja

Polikarbonat mora biti pred montažo okvirja že nameščen na končnih stenah. Končne stene in vmesni loki so med seboj povezani s 7 vrsticami pritrdilnih elementov (tramov) s pomočjo vijakov, podložk in matic, nameščenih na izvrtanih odprtinah. Za montažo je potreben ključ št. 10.

Križne grede je treba namestiti pod grede, znotraj rastlinjaka, matico pa morate priviti z notranje strani rastlinjaka (slika 6).

Povezava križnih nosilcev je zagotovljena s povezovanjem ravnih nosilcev s tramovi s krivinami na koncih.



Slika 6 – Pogled na namestitev trama in prečne grede po povezavi

4.korak: Namestitev polikarbonata

Namestitev polikarbonata na rastlinjak je treba opraviti po zaključku sklopa okvirja rastlinjaka. Najprej morajo biti nameščeni zunanji listi, nato srednji, pločevine pa morajo biti nameščene tako, da zagotavlja upogib vzdolž kanalske črte. Listi morajo biti nameščeni tako, da segajo za 5 cm zunaj. Listi polikarbonata morajo biti nameščeni drug na drugega.

Liste je treba izravnati in pritrditi z vijaki, ki se začnejo od spodnje strani in vzdolž lokov, s pomočjo predhodno izvrtanih lukenj.



Pozor! Ne pozabite odstraniti embalažne folije z obeh strani polikarbonatnega lista!

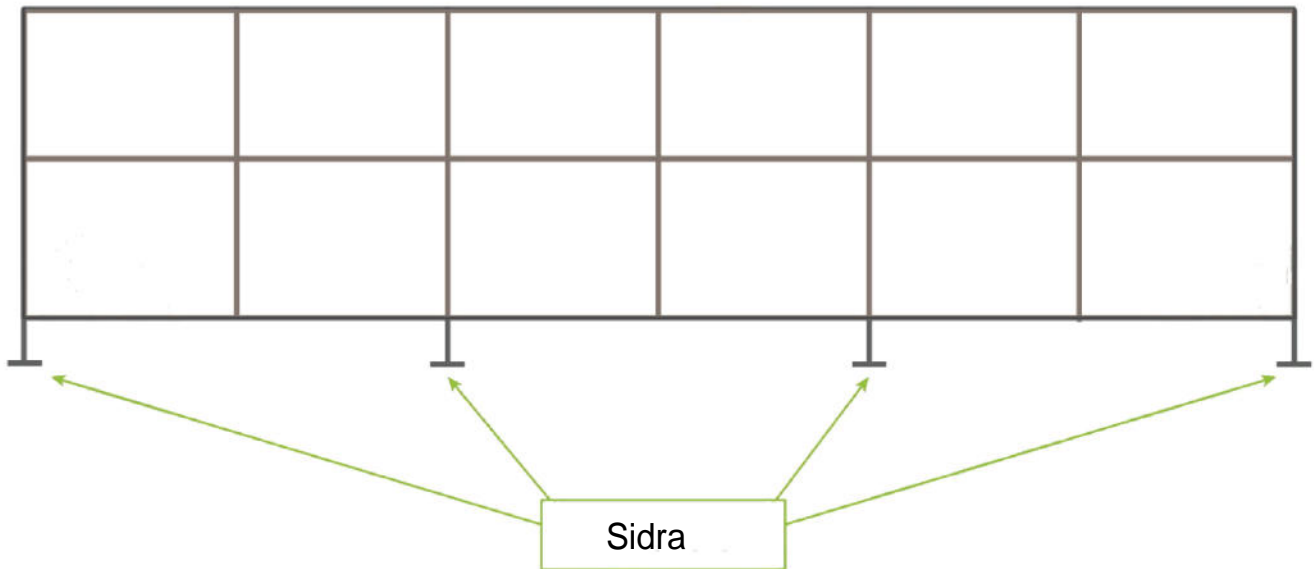
5. korak. Vgradnja rastlinjaka

Preden začnete namestitveno serijo, kjer bo stal rastlinjak, je treba skrbno izravnati. Sidra vstavite v loke (vsak drugi lok za korak 1m, vsaka druga dva loka za 0,67m korak) in z obeh strani končnih sten (slika 7).



Pozor! Sidra je treba pritrditi v loke z vijakom 4,2 x 16 mm in podložko.

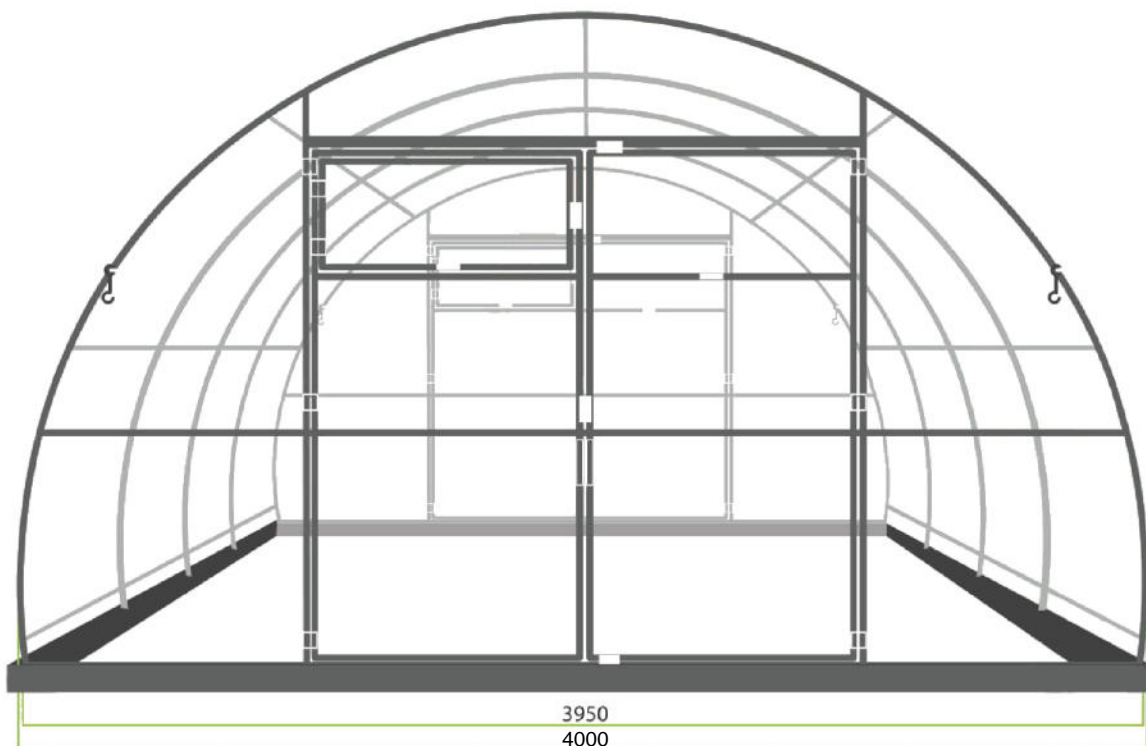
Za sidra naredite luknje v tleh, da se sidra popolnoma potopijo. Montirano zeleno hišo namestite tako, da so spodnje vrstice grede na isti ravni kot tla, toda oporniki in polikarbonatne stranice so v tleh. Nato zapolnite luknje s sidri z zemljo in poteptajte. Za namestitev rastlinjaka lahko uporabite betonski ali leseni okvir.



Slika 7 - Namestitev sider



Pozor! Rarlinjak 4.0 x 4m, 40 x 20 mm ima standardno obliko, ki jo je treba upoštevati pri gradnji temeljev (slika 8)..



Slika 8 - dimenzije temeljev