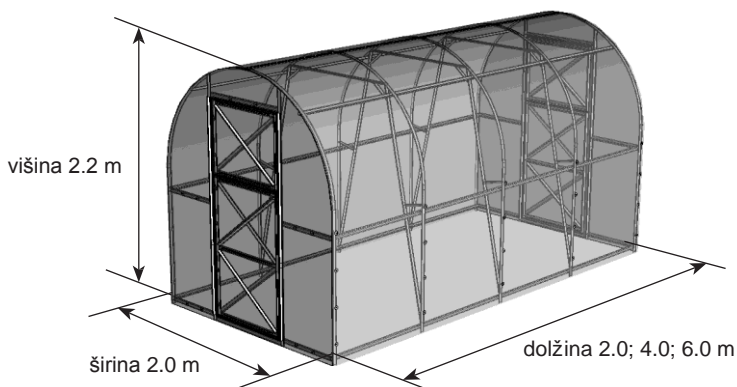




VOLYA COMPANY  
GREENHOUSE PRODUCTION

# DACHNAYA DVUSHKA

rastlinjak s satnim polikarbonatom



Tehnični certifikat

strani 2-6

Navodila za sestavljanje

strani 7-22

2012



Izvedite sestavljanje in delovanje rastlinjaka striktno v soglasju z navodili ter pravili delovanja, podanimi v tehničnem certifikatu. Prosimo, da obdržite tehnični certifikat za nadaljne napotke.

## Opis

Dachnaya Dvushka rastlinjak je oblikovan za ustvarjanje mikroklima, ugodne za rast vrtnih nasadov, tako na parceli kolibe kot na gospodinjski parceli. Rastlinjak je lahko različnih dolžin, odvisno od želja kupca. Potrebno dolžino rastlinjaka določa, zraven osnovne dolžine 2 m (glej tabelo 1), nakup paketov z razširitvenimi vstavki. Pokritost zemljišča je odvisna od dolžine rastlinjaka. Višina postavljenega okvirja rastlinjaka meri 2.2 m.

Okvir rastlinjaka je narejen iz pocinkanega jekla ter se sestavi z uporabo vijakov in matic. Temelji rastlinjaku niso potrebni, ravno tako ni napačno, če se jih postavi. Rastlinjak se pritrdi na tla z kopanjem lukenj, kamor se vsidrajo končnice okvira. Popoln set vključuje vse potrebno za pritrnitev kritja. Na zahtevo stranke je lahko rastlinjak dokončan s kritje. Rastlinjak ima dve odprtini za vrata na nasprotnih si straneh in ena vrata ter malo okno pri vsaki vratni odprtini. Glej stran 17 za število polikarbonatnih plošč.

Tabela 1		Dokončanje paketa					
dolžina rastlinjaka	številka paketa						
	Št. 1	Št. 2	Št. 3	Št. 4	Št. 5*	vstavek	
						Št. 1	Št. 2
2 m	+	+	+	+	—		
4 m	+	+	+	+	—	+	+
6 m	+	+	+	+	—	++	++

Tabela 2		Vsebina paketov	
vsebina		dimenzije, mm	teža, ne sme presegati kg
<b>Okvir (dolžina osnove 2 m)</b>			
1 paket - ravni elementi in navodila		55x50x1260	8.0
2 paket - elementi lokov		230x50x1180	3.0
3 paket - elementi z ravnimi končnicami		95x50x1260	15.6
4 paket - pritrjevalna oprema in deli komponent		180x130x80	2.0
5* paket - tesnilni profil		350x300	1.5
<b>Vstavek (2 m raztezek okvirja)</b>			
1 paket - mostovi, ravni elementi, pritrjevalna oprema in deli komponent		75x50x1260	10.5
2 paket - elementi lokov		230x50x1180	2.0

\* 5 paket ni vključen v Dachnaya Dvushka dokončnem setu. Stranka kupi ločeno. Glej stran 22 za informacije o dokončanju postavljanja 5 paketov.

Tabela 3 Dachnaya Dvuska detajlni seznam delov		
oznaka	ime	količina (kos)
1. paket		
1	stojalo	6
2κ	končni most	12
2κκ	grebenski most	2
3	podporni element	10
24	stojalo za temelje	10
2. paket		
4BK	loki na vrhu	2
4B	zgornji loki	1
4H	spodnji loki	6
3. paket		
8	povezovalni elementi na koncih (spodaj)	8
9-1п	vertikalni elementi za vratno odprtino	2
9-1п	vertikalni elementi za vratno odprtino	2
9-2п	vertikalni elementi za vratno odprtino	2
9-2п	vertikalni elementi za vratno odprtino	2
9-3	pokrovna plošča na dnu za vratno odprtino	4
9-4	pokrovna plošča na vrhu za vratno odprtino	4
10	horizontalni elementi za vratno odprtino	4
12фл	vertikalni elementi na koncu malega okna	2
12фп	vertikalni elementi na koncu malega okna	2
12дл	vertikalni elementi za vrata	2
12дп	vertikalni elementi za vrata	2
13м	horizontalni elementi na koncu malega okna	10
14м	vrata in diagonale na koncu malega okna	12
	dolga objemka	10
	kratka objemka	6
22	horizontalno cedilo	1
23	podporni sponski elementi	4
25	radialno cedilo	2
26	kotni mehanizem za zapiranje	2
	kavelj za vrata in malo okno	4

## Dachnaya Dvuska detajlni seznam delov




oznaka	ime	količina (kos)
4. paket		
	tečaj za vrata in malo okno	8
	roka kavlja	8
	vijak M4 x 8	332
	vijak M4 x 14	32
	vijak M4 x 25	92
	vijak M4 x 40	24
	matica M4	484
	podložka	60
	poseben izvijač	1
	lepilni trak	1
	zaklenitev na praznem delu (rotator z 2 elastičnima glavama)	4
	rotatorna upogljiva cev	1
5. paket (ni vključen v osnovni komplet)		
	profil vrat 	8.5 m
	profil tečaja 	3.6 m
	profil na koncu 	12 m

Tabela 4

## Vstavka detajlni seznam vstavljenih delov

oznaka	ime	količina (kos)
1. VSTAVKA paket konstrukcijskih vstavkov		
1	stojalo	4
2	osnovni most	12
2-KK	grebenski most	2
3	podporniki	4
	vijak M4 x 8	118
	vijak M4 x 35	8
	matica M4	134
	podložka	16
2. VSTAVKA paket konstrukcijskih vstavkov		
4B	zgornji loki	2
4H	spodnji loki	4

## Pravila delovanja



Rastlinjak je oblikovan za hitrosti vetrov, ki ne presegajo 30 m/s in 240 kg/m<sup>2</sup> snežne obremenitve, kar ustreza približno 0.6 m sloju snežnega nameta.

1. Pred uporabo, rastlinjak sestavite in postavite na tleh, skladno z navodili.
2. Po zimi kritje rastlinjaka ne odstranite, če je zagotovljena omejitev snežne obremenitve. Dachnaya Dvushka ne zahteva kontrole snežne obremenitve v večini ruskih regij, vključno z Moskvo, Tverom, Leningradom, z mesti Sverdlovsk in Novosibirsk ter večino ostalih področij s številko snežne regije IV ali manj (po navedbah SNiP 2.01.07-85). Pojasnite številko snežne regije za lokacijo postavitve rastlinjaka trgovskim organizacijam ali lokalnim gradbenim organizacijam. V kolikor je snežna regija višje kot VI, potrebuje rastlinjak nadzor snežne obtežbe, to pomeni periodično odstranjevanje snežne odeje ter preprečevanje pritiska snega ob stranske stene.



Kupec naj nadzoruje skladnost sestavljanja z navodili, če postavlja rastlinjak tretja oseba.



Ne postavljajte rastlinjak blizu stavb in dreves s katerih lahko zdrsne sneg ali led. Priporočena razdalja je 2 m.

## Čiščenje in pranje polikarbonatnih plošč

1. Sperite ploščo z toplo vodo.
2. Operite jo z blagim milom ali hišnim detergentom z uporabo mehke krpe ali gobe za odstranjevanje zemlje.
3. Za odstranitev vode, sperite ploskev s hladno vodo in jo obrišite z mehko krpo.



Nikoli ne uporabljajte abrazivnih in visoko alkalnih sredstev za čiščenje polikarbonatnih plošč. Brisanje na suho poškoduje zaščitni sloj kritja in mu skrajša življenjsko dobo. Nikoli ne drgnite površin polikarbonatnih plošč s krtačo, kovinsko tkanino ali drugimi abrazivnimi materiali.



Za preprečitev nastanka korozije (temnenja) okvirja, ne uporabljajte fungicidnih in antibakterijskih žveplovih vložkov za dezinfekcijo rastlinjaka.

## Garancija

### Garancija

1. Proizvajalec je odgovoren za popolno dokončanost elementov okvirja rastlinjaka.
2. Proizvajalec je odgovoren za sestavljivost rastlinjaka v skladu z navodili.
3. Proizvajalec odgovarja za obstojnost rastlinjaka pod določenimi vrednostmi vremenskih vplivov.
4. Trajanje garancije – 12 mesecev po datumu nakupa.

### Garancijski pogoji

Garancija ne krije v primeru:


1. Postavitve rastlinjaka s kršitvijo zahtev navodil.
2. Kršitve pravil delovanja.
3. Neprimerne uporabe rastlinjaka.
4. Poplav, viharjev, ostalih naravnih katastrof.

Datum proizvodnje:

Proizvajalec: Volya LLC  
8 Severnyi Pereulok, Dubna, Moscow Oblast 141983  
Proizvajalec odgovarja za kvaliteto izdelkov v skladu z RF civilnim zakonikom. Proizvajalec pridržuje pravice do spreminjanja dizajna rastlinjaka.

## Dachnaya Dvushka navodila za postavitve rastlinjaka

### Uvod

1. Glavni pogled na okvir je predstavljen v Prikazu 1. Postavite detajle na način, da profili stranskih polic gledajo kritje.  
Okvir se sestavi iz oštevilčenih elementov. Nekateri elementi, sestavljeni iz več delov, imajo enako številko, vendar različna kazala.
  2. Kazala:  
K – konec (vzdolž rastlinjaka);  
KK - greben;  
H - dno;  
B - strop;  
П - desno;  
Л - levo;  
→ - puščica ponazarja smer postavitve skladno s shemami navodil.
- 

Nekateri elementi imajo proste luknje kot rezultat enotnosti elementov.
3. Terminologija:  
  
Leva stran se nahaja z leve, ko stojite pred vrati, izven rastlinjaka.  
  
Desna stran se nahaja z desne, ko stojite pred vrati, izven rastlinjaka.
  4. Združite elemente s povezovanjem profilov in pritrjevanjem vijakov ter matic skozi luknje. Pri povezovanju elementov z metodo profil v profil, ni pomembno kateri element je na vrhu.
  5. Bodite pazljivi, da ne poškodujete elementov, ker nimajo dovolj trdnosti preden je sestav končan.

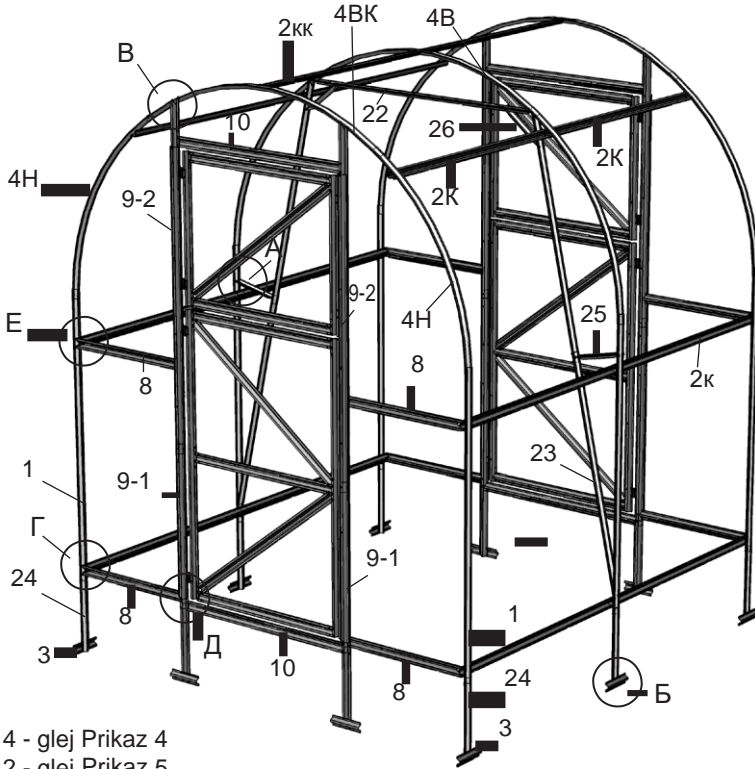


Pri sestavljanju okvirja združujte elemente tako, da uporabite vse razpoložljive luknje. Poenostavljena povezava z enim ali dvema vijakoma je kršitev pravil sestavljanja in podlaga za opustitev garancije.



Bodite previdni! Elementi imajo ostre robove. Zavarujte se pred vrezom! Delajte v zaščitnih rokavicah.

## Glavni pogled na okvir Dachnaya Dvushka rastlinjaka

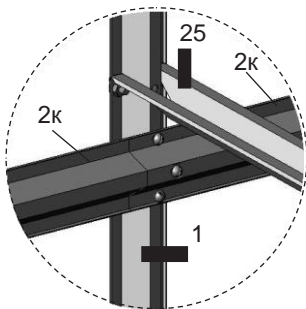


Prikaz 1

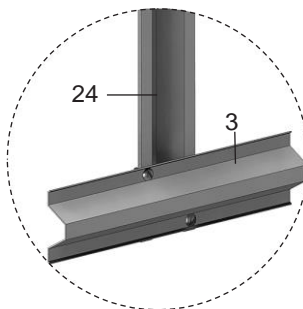
elementi 4 - glej Prikaz 4

elementi 2 - glej Prikaz 5

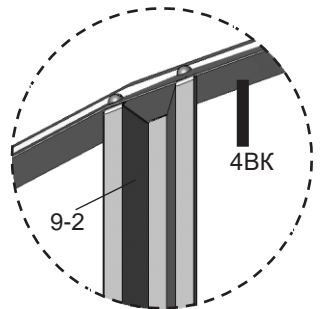
elementi 12...14 (vrata in malo okno) - glej Prikaz 13,14



A  
(notranji pogled)

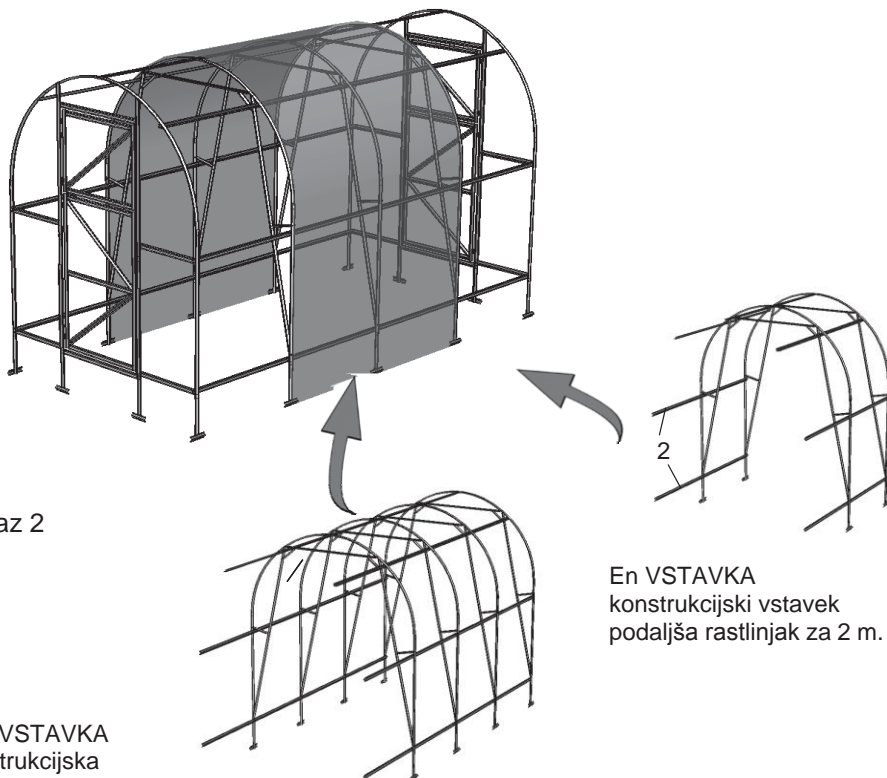


B  
(zunanji pogled)



B  
(zunanji pogled)

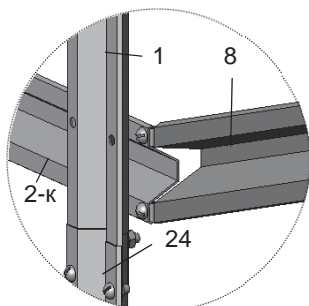
# Glavni pogled na okvir rastlinjaka, podaljšanega z vstavki



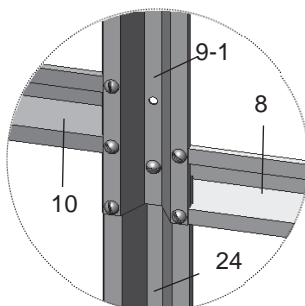
Prikaz 2

Dva VSTAVKA  
konstrukcijska  
vstavka podaljšata  
rastlinjak za 4 m.

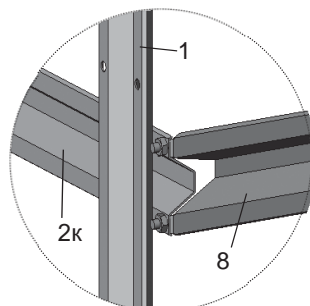
En VSTAVKA  
konstrukcijski vstavek  
podaljša rastlinjak za 2 m.



Г  
(zunani pogled)



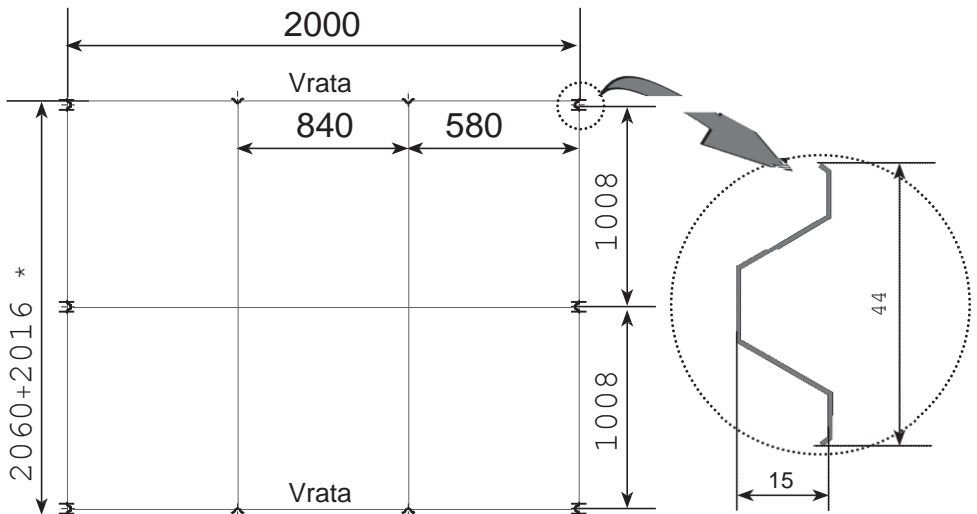
Д  
(zunani pogled)



Е  
(zunani pogled)

## Zaporedje korakov postavljanja

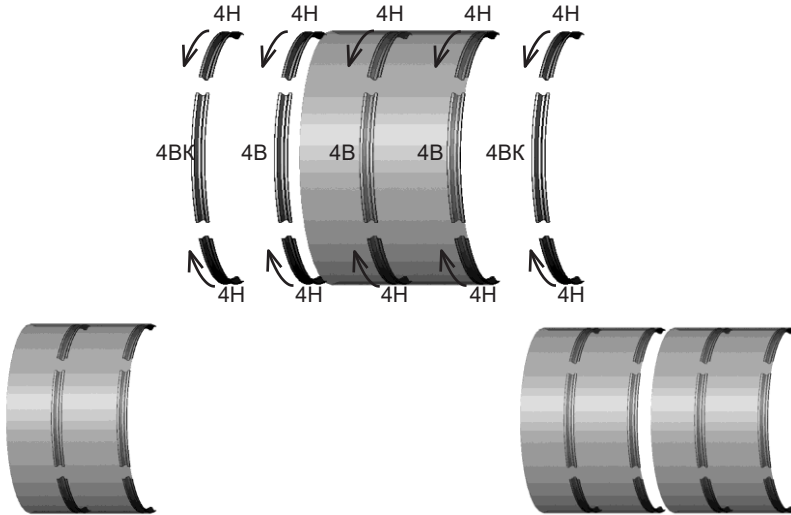
1. Lotite se sestavljanja v bližini lokacije postavljanja rastlinjaka.
2. Sestavljajte rastlinjak v skladu z fotografijami posameznih korakov sestavljanja in enotami, predstavljenimi v Prik. 6...14.
3. Uporabite podporni postavitveni načrt za postavljanje rastlinjaka na temelju (Prikaz 3). Pri postavljanju na tleh, izkoplajte rov v obsegu okvirja, globok za konico lopate, na mestu predvidenem za postavitev rastlinjaka. Postavite okvir v rov. Z vrstico preverite enakost diagonal okvirja. Celoten osnutek rastlinjaka naj stoji v zemlji tako, da se spodnji elementi 10 pri odprtini za vrata, dotikajo tal. Znova preverite enakost diagonal z uporabo vrvice ter popravite položaje kotov na okvirju.
4. Poravnajte okvir z zasipavanjem ali izkopavanjem rova tako, da bojo longitudinalni elementi ravni, vodoravni ter medsebojno vzporedni, in da bojo loki v poravnavi iz stranskega pogleda.



Prikaz 3 Postavitveni načrt za podporo temelja.

## Postavitveni načrt lokov okvirja in longitudinalnih povezovalnih elementov rastlinjaka, podaljšanega z vstavki

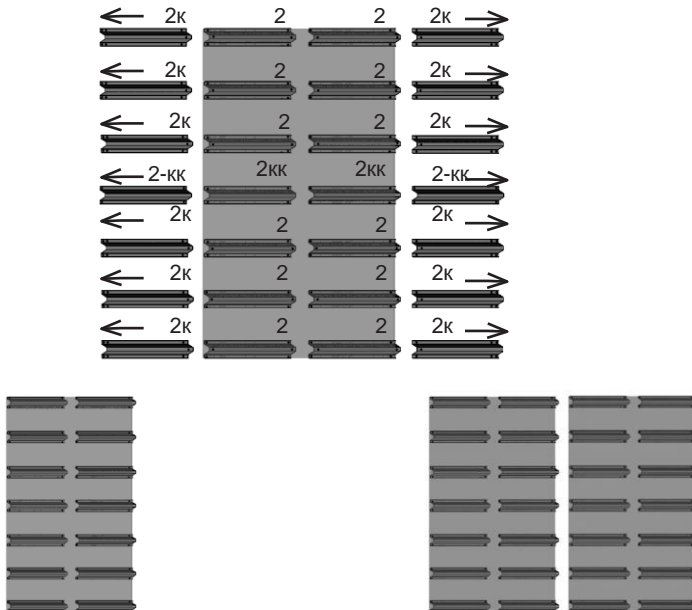
Prikaz 4



En VSTAVKA konstrukcijski vstavek podaljša rastlinjak za 2 m.

Dva VSTAVKA konstrukcijska vstavka podaljšata rastlinjak za 4 m.

Prikaz 5

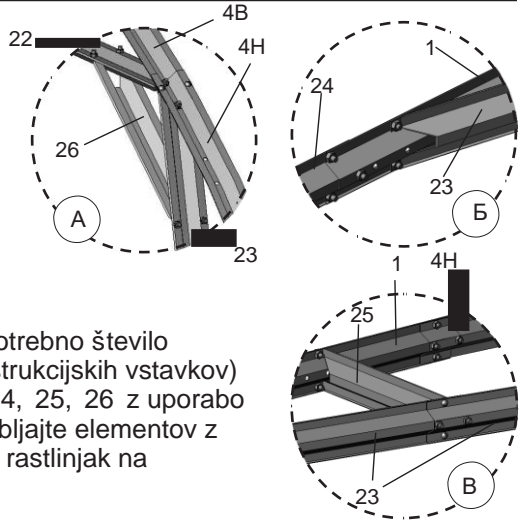
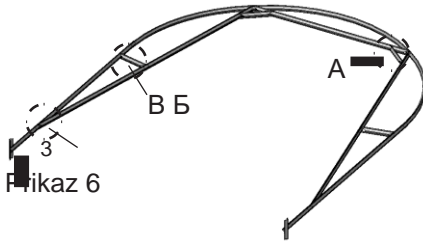


En VSTAVKA konstrukcijski vstavek podaljša rastlinjak za 2 m.

Dva VSTAVKA konstrukcijska vstavka podaljšata rastlinjak za 4 m.

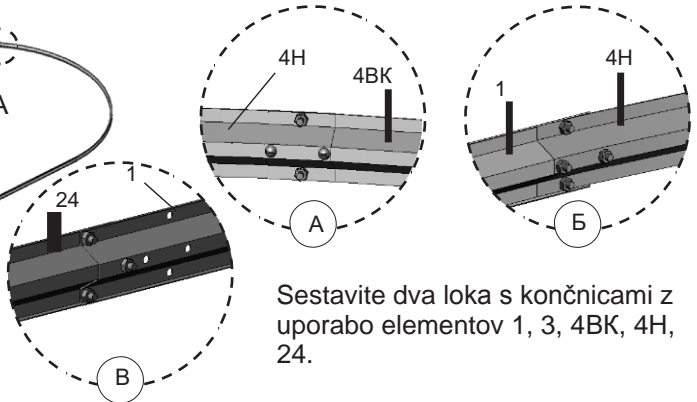
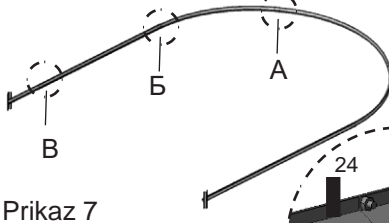
## Koraki montiranja

## 1 KORAK



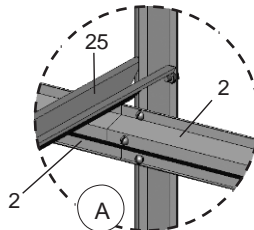
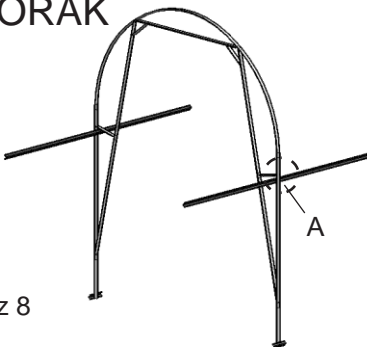
Sestavite en nosilni lok oz. obok (ali potrebno število nosilnih lokov, odvisno od števila konstrukcijskih vstavkov) iz elementov 1, 3, 4B, 4H, 22, 23, 24, 25, 26 z uporabo vijakov M4x8 ter matic M4. Ne uporabljajte elementov z oznakami 24 in 3 v kolikor postavljate rastlinjak na temelju.

## 2 KORAK



Sestavite dva loka s končnicami z uporabo elementov 1, 3, 4BK, 4H, 24.

## 3 KORAK

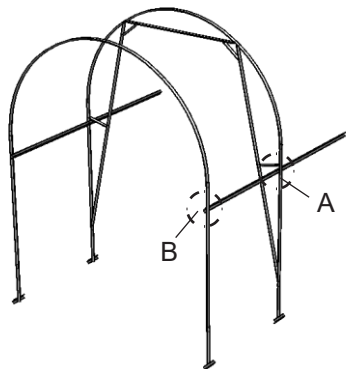


Združite elementa 2K in 2 k loku, ki je najbližje koncu v skladu z Prikazom 5, ter odvisno od razpoložljivosti vstavkov.

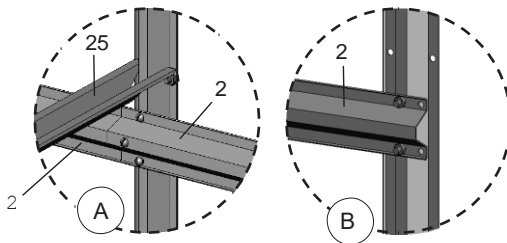
Prikaz 8

## Koraki montiranja

## 4 KORAK

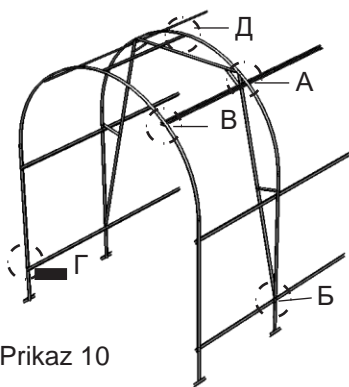


Prikaz 9

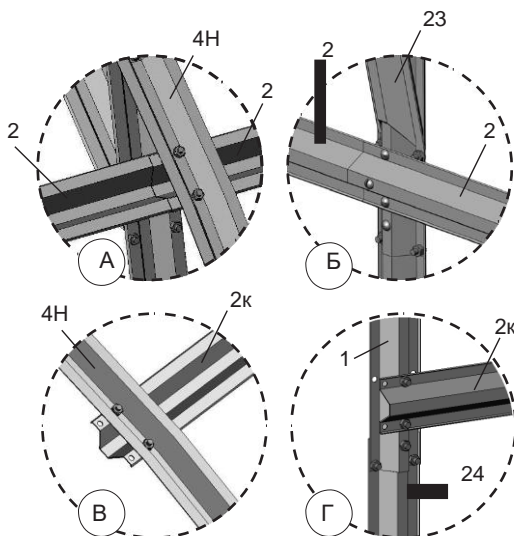


Združite lok s končnico k sestavljenemu delu pri 3. koraku.

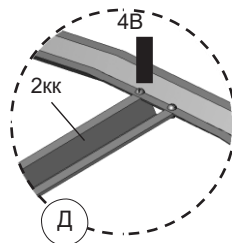
## 5 KORAK



Prikaz 10



Združite mostove, skladno s Prik.10 in Prik. 5.



## Koraki montiranja

## 6 KORAK

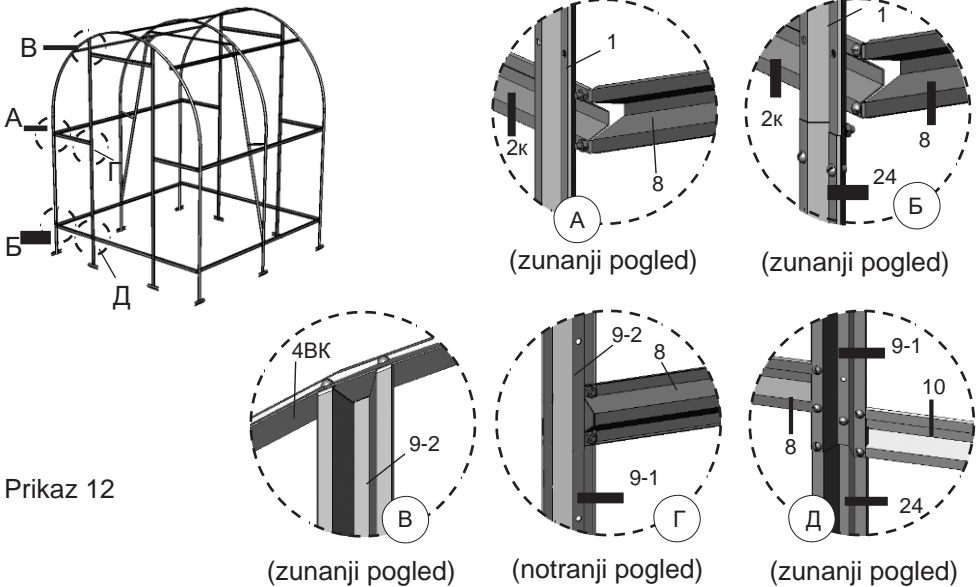


Združite drugi lok s končnico. Če dolžina rastlinjaka presega dva metra, združite potrebno število vstavkov, s tem zaporedno povečujete število mostov, ter nato povežite lok s končnico.

Prikaz 11

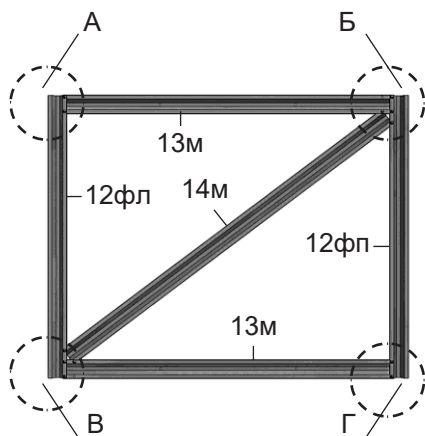
## 7 KORAK

Sestavite končne elemente.

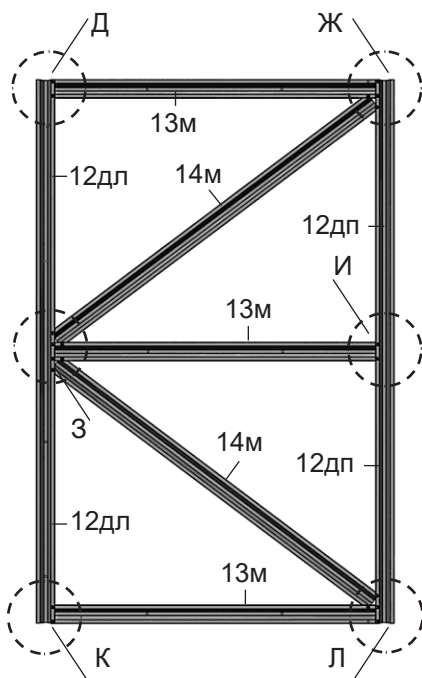
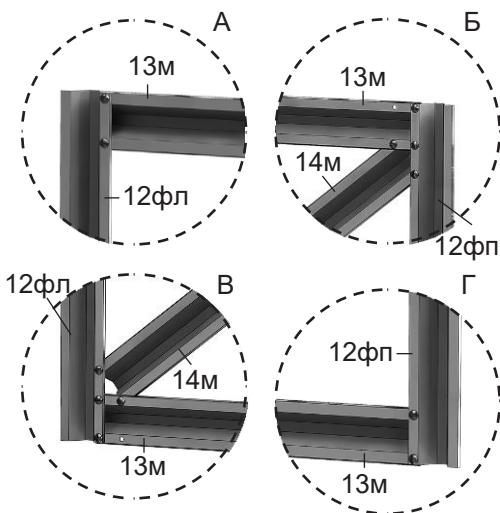


Prikaz 12

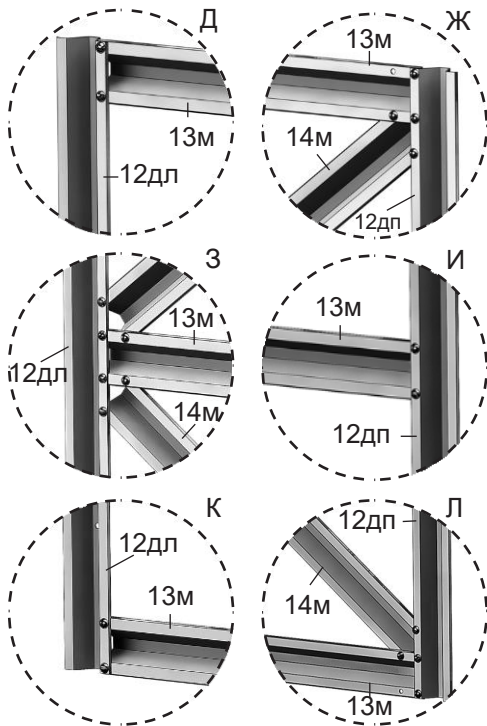
## Sestavljena vrata in malo okno



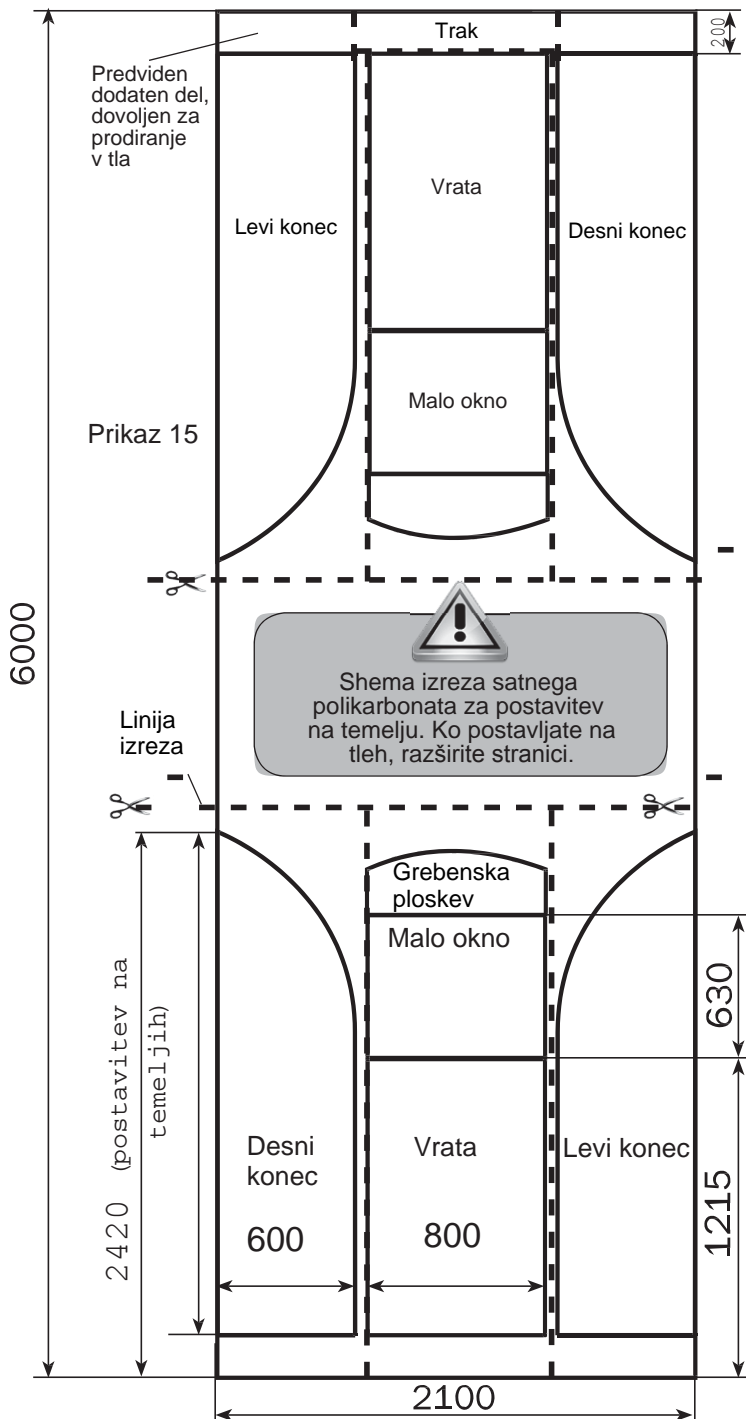
Prikaz 13  
Malo okno - zunanji pogled



Prikaz 14  
Vrata - zunanji pogled



IZREŽITE PLOŠKEV POLIKARBONATA STROGO V SKLADU S PRI.15  
2100 x 600 mm ploškev satnega polikarbonata



## Izrez in pritrnitev pokritja



Izrezni načrt za postavitev rastlinjaka na temelju, je podan v Prikazu 15. V kolikor se rastlinjak postavlja na tleh, je priporočljivo razširiti stranice spodnjega konca za 200 mm tako, da se polikarbonat primerno pogrezne v tla. Takšno prodiranje pokritja v tla, okoli rastlinjakovega obsega, naredi pregrado proti vdoru korenin plevela v rastlinjak.

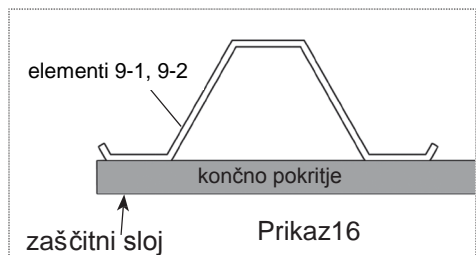


Montirajte satni polikarbonat strogo tako, da proti soncu gleda stran z zaščitnim slojem (pojasnite na kakršenkoli način, pri nakupu ali pred montažo). Zaščitni sloj je navadno na strani z napisi na transportni foliji. Na drugi strani plošče je prozoren film. Po označevanju plošče, vendar pred izrezom, zarišite oznake na zaščitno folijo obeh delov ploskve; po odstranitvi transportne folije se strani plošče vizualno ne razlikujeta.



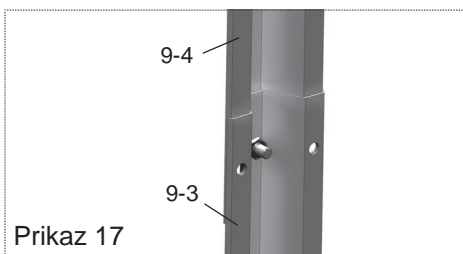
Za izrez sta priporočeni ubodna žaga ali ročna žaga s finimi zobmi.

1. Pokritje rastlinjaka zahteva:
  - dve 2100 x 6000 x 4 mm satni polikarbonatni ploskvi za Dachnaya Dvushka;
  - tri ploskve za Dachnaya Dvushka + Vstavka konstrukcijski vstavek; štiri ploskve za Dachnaya Dvushka + 2 Vstavka konstrukcijska vstavka.
2. Izrežite kos polikarbonata (Prikaz 15) z dodatni delom (predvidenim za prodor v tla) in ga označite po elementih 1, 4H in 4BK. Nato postavite sestavljena vrata ter malo okno na pokrivno ploščo in dodate 15 mm za eno stran roba nasproti tečaju. Kos, ki bo postavljen nad malo okno, izrežite na mestu montiranja.
3. Pritrdite stranske kose končnega pokritja, skladno s podobo v Prikazu 16. Vzemite kos pokritja in ga z vijaki ter podložkami pritrdite na elemente z oznako 8 (Prikaz 22). Luknje za vijake je potrebno zvrtni tako, da se izvrtajo koščki (s premerom 4 mm), iz notranje strani rastlinjaka skozi razpoložljive luknje v elementih okvirja.



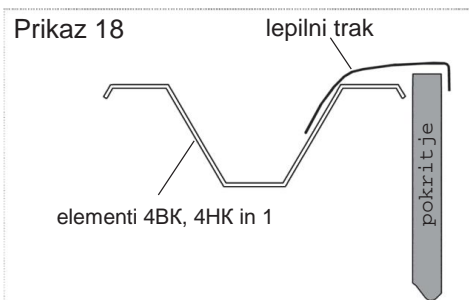
## Pritrditev pokritja

4. Združite elemente 9-3 in 9-4 (Prikaz 17) ter jih montirajte v skladu z Prikazom 19. Pritisnite z robovi kosov polikarbonata, na strani vrat in malega okna, ob prekrivne ploščice 9-3, 9-4 (Prikaz19), pusteč luknje za rotatorje. Izrežite kose pokritja za postavljanje nad odprtino za vrata ter jih pritrdite s podložkami (Prikaz 22) ob element 10.



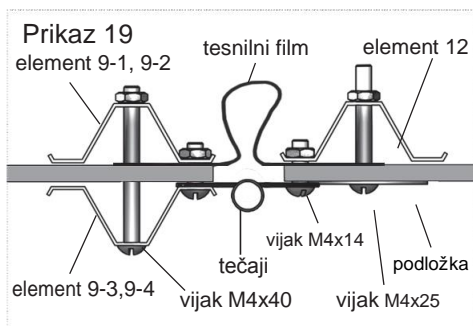
Prikaz 17

5. Z uporabo noža poravnajte kose pokritja 4H, 4BK in elementa 1, nato pridobljen, odrezani del, prekrijete z lepilnim trakom v soglasju s Prikazom 18.



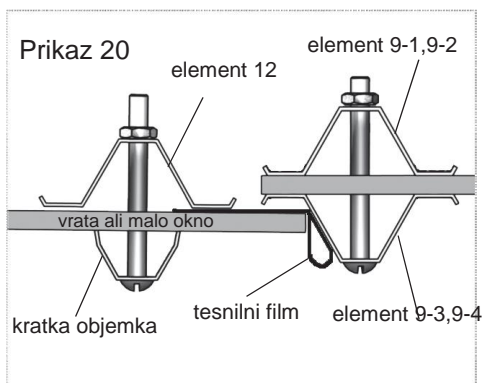
Prikaz 18

6. Pritrdite kose pokritja za malo okno in vrata na strani s tečajji, ter z objemkami z nasprotne strani (Prikaz 20); predhodno prekrijte satovje z lepilnim trakom. Pokritje naj štrli, na nasprotni strani tečajev, za okvirjem 15 mm (Prikaz 20). Tečaje se postavi čez polikarbonat, ob zategovanju vijakov pa ga tečajji nagubajo.



Prikaz 19

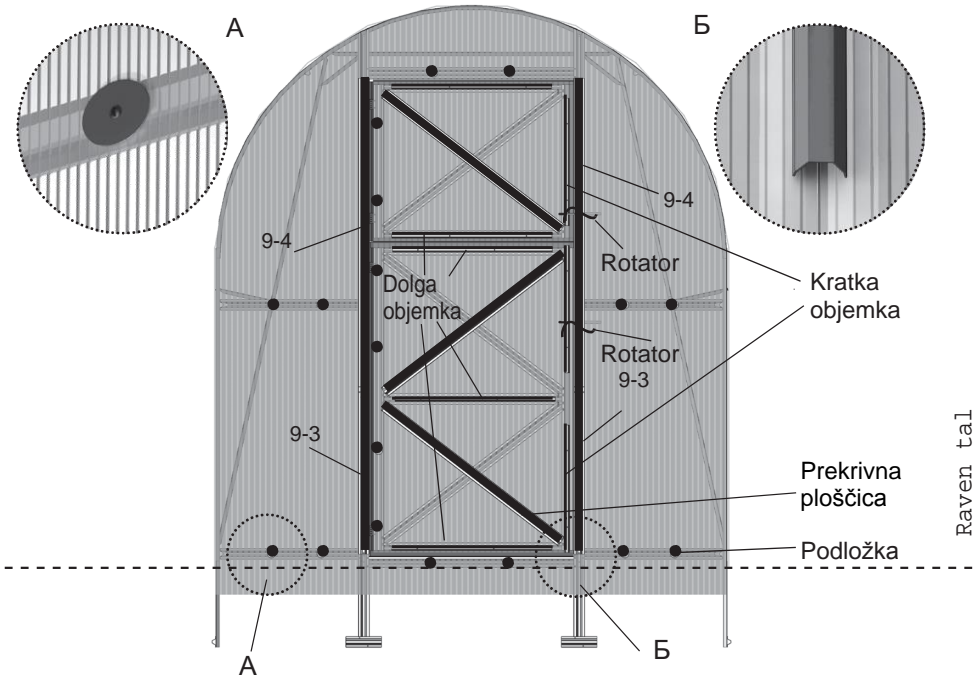
7. Razmike pri vratni odprtini pokrijte s polietilensko folijo ali z isonomom (Prikaza 19, 20).



Prikaz 20

## Pritrditev pokritja

7. Montirajte podložke in objemke, skladno s Prikazom 21.h



Prikaz 21

8. Pritrdite pokritje z uporabo vijakov in podložk v skladu s Prikazom 22.

Prikaz 22



Nekateri elementi imajo še vedno proste luknje na razpolago. Ne vstavljajte vijakov in podložk v njih!

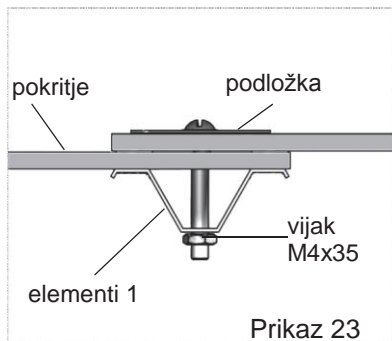
## Pritrditev pokritja



Predno montirate plošev poskrbite, da prekrijete robove pokritja z lepilnim trakom tako, da varuje pred vdorom prahu, vlage ter insektov.

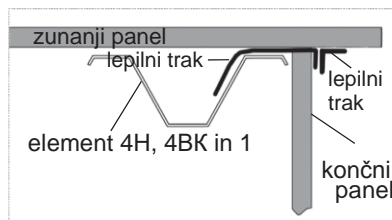
9. Pokrijte zgornji konec Dachnaya Dvushka rastlinjaka (2 m dolžine) z eno 6 x 2.1m ploščo in vsak razširitveni vstavek z eno ploščo. Pritrdite panele ob elemente 1 z vijaki in podložkami, tako odstranite zrahljanost med okvirjem in ploskvijo. Vijaki za montažo so v nagibu zato, da bo pri zategovanju matice, vijak povlekel rob panela navzdol. Za ta namen, kadar vrtate ploščo skozi luknjo v elementu 1, nagnite sveder malenkost pod 30° stopinj. Začnite pritrdjevanje pokritja iz sredine ploskve, postopoma proti robovom.

Najprej pritrdite eno ploščo tako, da njeni robovi ležijo na elementih 1, 4B in 4H. Pritrdite spodnje robove na elementih 1 z vijaki in podložkami, sprva na sredini ploskvine širine. Postavite drugo ploščo na enak način, da prekriva prvo ploščo (Prikaz 23). Na zadnje preostane postavljanje vijakov in podložk ob stranske robove plošče.



Prikaz 23

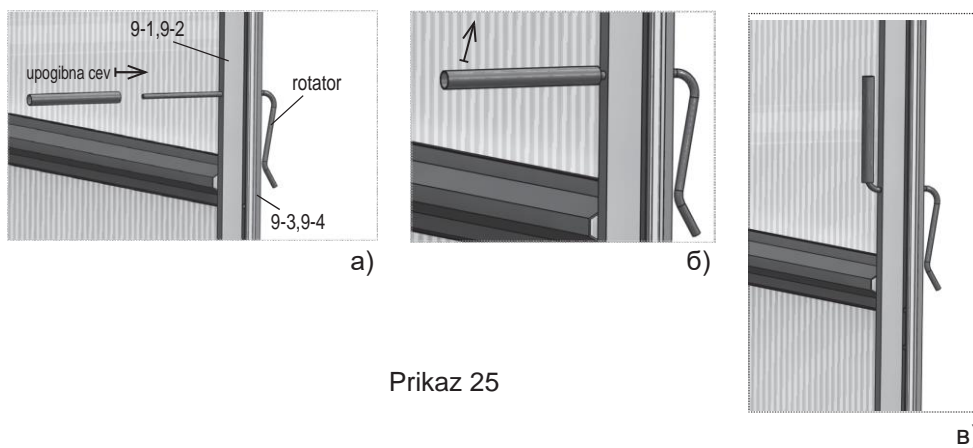
10. Zlepите sklepe pokritja med končnimi in zgornjimi paneli rastlinjaka z lepilnim trakom (Prikaz 24).



Prikaz 24

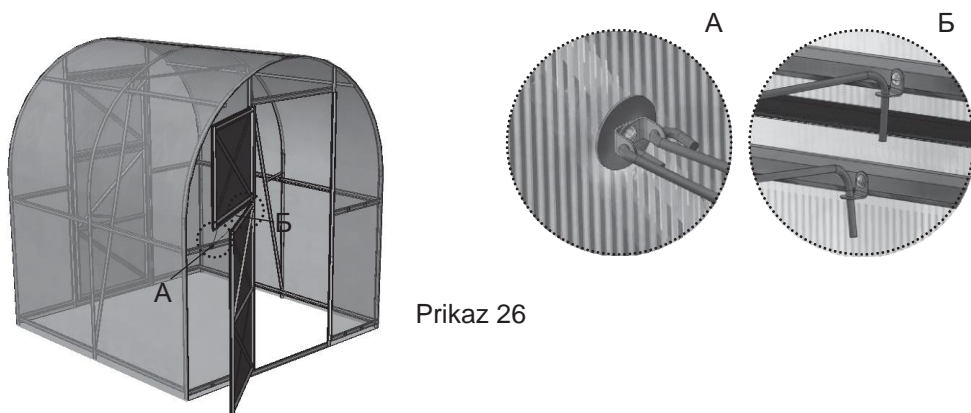
## Pritrditev pokritja

11. Vstavite žično rotatorno cev za zaklepanje vrat in malih oken skozi luknje v stojalih odprtine za vrata z ravnim koncem proti predelu ustavitve. Z uporabo cevi upognite raven konec navzgor z roko (Prikaz 25). Takšna konstrukcija zagotavlja elastično tesnost vrat v zaprtem položaju, tako z notranje kot zunanje strani rastlinjaka.



Prikaz 25

12. Vstavite roko z kavljji za pritrditev vrat in malih oken primerno Prikazu 26.



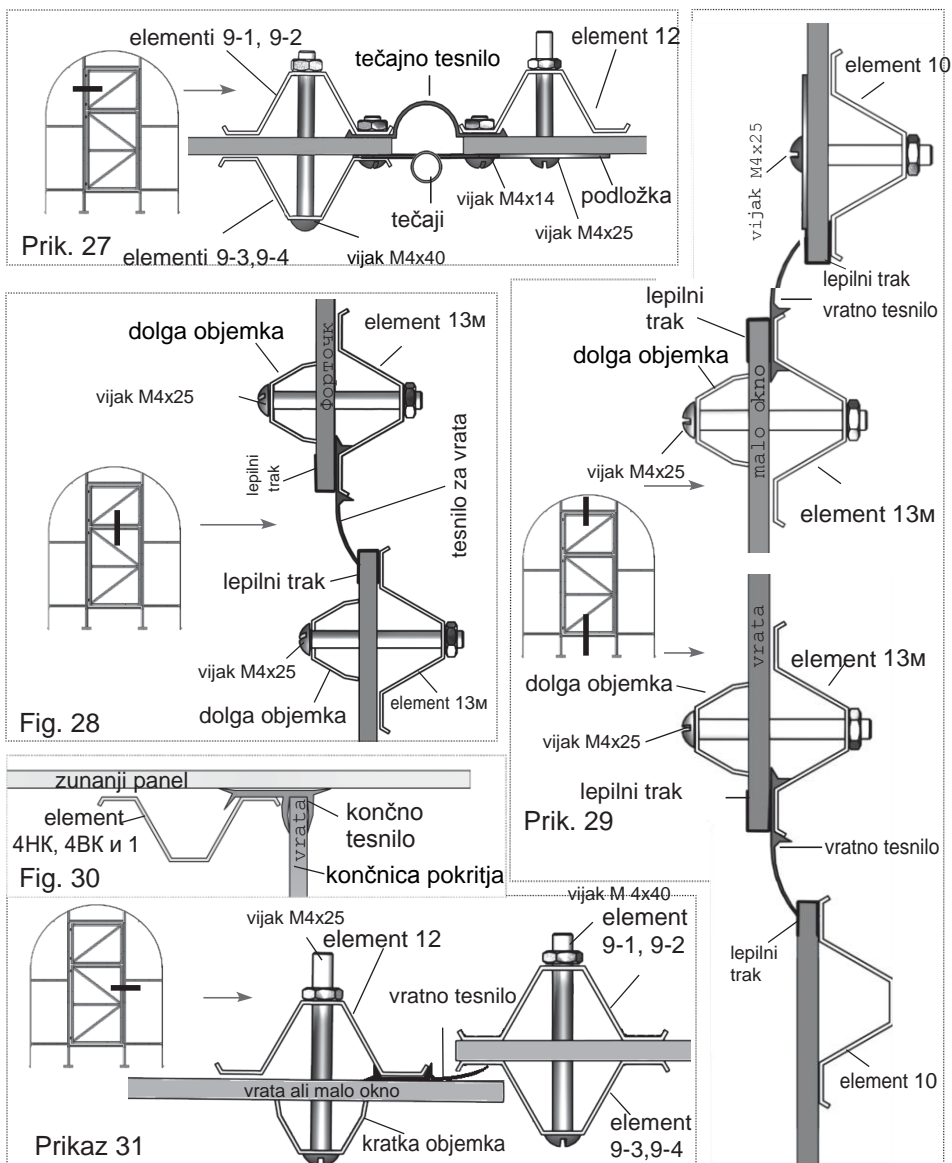
Prikaz 26

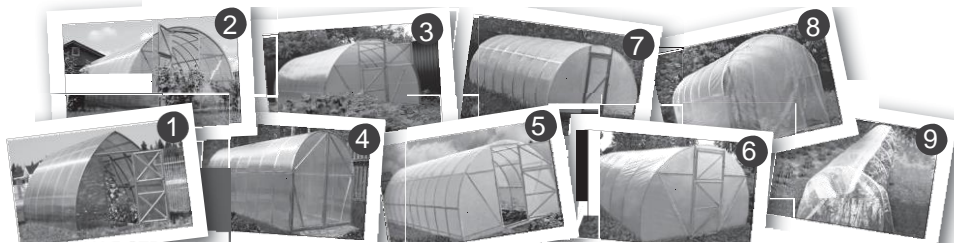
## Pritrditev tesnilnih elementov iz dodatnega 5. paketa

5. paket (tesnilni profil) vsebuje 3.5 m profil vrat, 3.6 m profil tečaja in 12 m končni profil.



Tesnilne profile montirajte ob robovih vrat in malega okna v soglasju s Prikazi 27...31.





1. DACHNAYA STRELKA /polycarbonate/

width 2.6 m height 2.5 m length multiple to 2 m

2. DACHNAYA-2DUM /polycarbonate/

width 3.0 m height 2.0 m length 4 m/6 m/8 m

3. DACHNAYA-EKO /polycarbonate/

width 3.0 m height 2.0 m length 4 m/6 m/8 m

4. PERCHINA-M /polycarbonate/

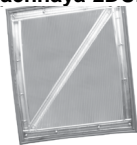
width 1.56 m height 1.75 m length 4.2 m

width 3.0 m height 2.0 m length 6.0 m width 3.0 m height 2.0 m length 6.2 m/5.4 m width 2.5 m height 1.75 m length 4.9 m width 1.56 m height 1.75 m length 4.2 m width 1.0 m height 1.15 m length 5.0 m



Name	width, m	height, m	length, m
Fermer - 3.5	3,5	3,2	multiple to 2.10
Fermer - 4.2	4,2	3,2	multiple to 2.10
Fermer - 4.6	4,6	3,0	multiple to 2.10
Fermer - 5.0	5,0	2,9/3,6	multiple to 2.10
Fermer - 7.5	7,5	3,8	multiple to 2.10

Small window for Dachnaya-2DUM



Small window for Dachnaya Strelka



**FITOSVET-L**  
Luminescent lamp for plants



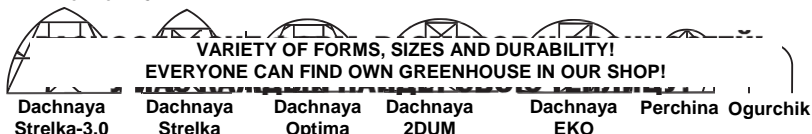
**FITOSVET-D**  
LED lamp for plants  
New!



**ПОДДЕЛОК!**  
ПРОВЕРЯЙТЕ НАЛИЧИЕ:



**Beware of  
forgery!  
Check for:**



**VARIETY OF FORMS, SIZES AND DURABILITY!  
EVERYONE CAN FIND OWN GREENHOUSE IN OUR SHOP!**





**VOLYA  
COMPANY  
GREENHOUSE PRODUCTION**

Manufacturer:  
Volya LLC, Dubna, Moscow Oblast  
Phone/fax: 8 (495) 598-5-999  
[www.perchina.ru](http://www.perchina.ru)[www.domflora.ru](http://www.domflora.ru)  
e-mail: [info@perchina.ru](mailto:info@perchina.ru)

This manual may not be reproduced in any form in full or partially without written permission of Volya Company

EN