

Spoštovani

kupec! hvala za nakup rastlinjaka, ki vam bo ob pravilni uporabi služil desetletja.

Za nakup nudimo tudi: prezračevalna okna, sisteme kapljičnega zalivanja (avtomatski in polavtomatski)

ter različni seti za privezovanje rastlin.

Zahteve za pogoje uporabe

1. Pred uporabo rastlinjaka preberite priročnik. Nepravilna montaža lahko poškoduje okvir.
2. Glede na lokacijo rastlinjaka mora kupec oceniti možno snežno obremenitev in po potrebi namestiti dodatne nosilce okvirja rastlinjaka ali odstraniti sneg z okvirja. Rastlinjak je zasnovan za snežno obremenitev 220 kg/m² in hitrost vetra manj kot 15 m/s.
3. Rastlinjaka ne postavljajte v neposredni bližini (manj kot 2 m) zgradb, objektov in ograj.
4. Rastlinjak je priporočljivo postaviti na betonski temelj. Ta pogoj je treba upoštevati, če rastlinjak je nameščen na vetrovnem mestu.
5. Okvir rastlinjaka ne izpostavljajte mehanskim silam.
6. Ne poskušajte osebno spremeniti strukture rastlinjaka.
7. Da bi preprečili zmanjšanje svetlobne prepustnosti celičnega polikarbonata, je priporočljivo, da površino očistite z bombažno tkanino, vodo in čistili, ki ne vsebujejo amoniaka in topil. Prepovedana je uporaba kemičnih čistil, ki vsebujejo abrazivne delce.

- Rastlinjak ima široko območje vetra. Ne zapustite sestavljenega rastlinjaka, ne da bi ga zasidrati.
- Pri nameščanju rastlinjaka v vetrovnih območjih morate ogrodje pritrditi na tla z dodatnimi materiali (okovja, itd.).
- Rastlinjaka ne postavljajte v neposredni bližini (manj kot 3m) zgradb, ograj in konstrukcij.
- Območje, kjer bomo postavili rastlinjak, mora biti ravno, brez večjih sprememb na površini nivo površine.
- Ob močnem vetru morajo biti vrata in zračniki rastlinjaka zaprti.

Pozor!

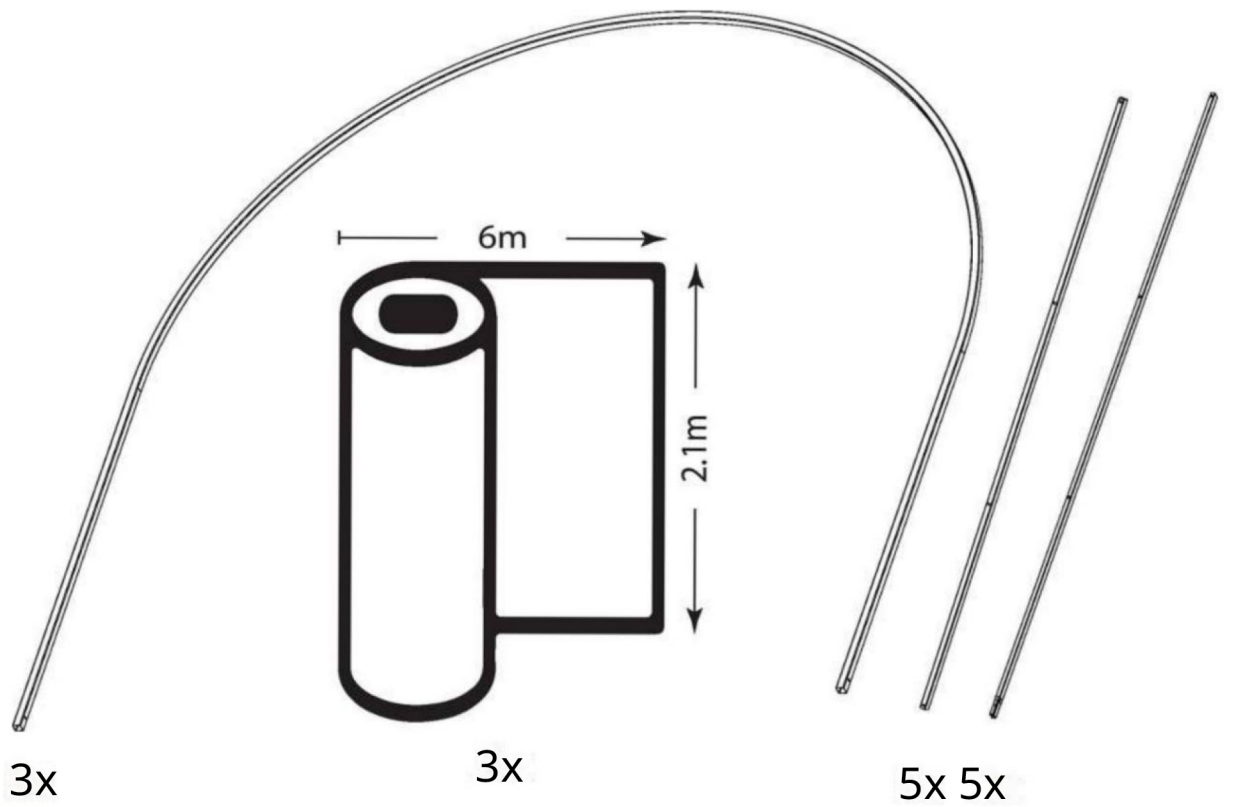
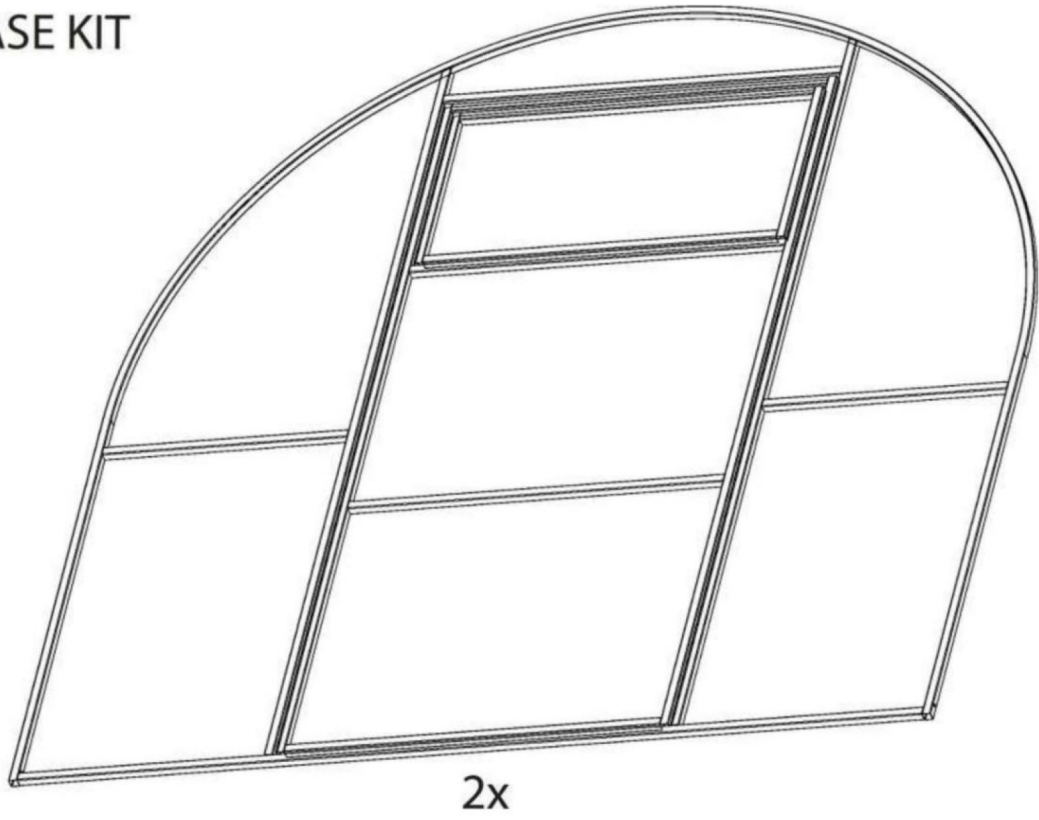
Rastlinjak je izpostavljen vetru. Sestavljenega rastlinjaka ne puščajte nepritrjenega na tla.

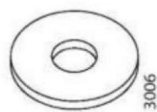
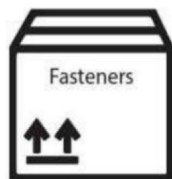
Garancijske obveznosti

1. Proizvajalec ne prevzema nikakršne odgovornosti, če so rastlinjak postavili nekompetentni serviserji, ki ne morejo zagotoviti garancije za svoje storitve.
2. Proizvajalec ne prevzema nobene odgovornosti za vzdržljivost rastlinjaka v ekstremnih vremenskih razmerah pogoji (hitrost vetra nad 15 m/s, toča).
3. Garancija ne velja za poškodbe, ki so posledica korozije elementov okvirja ali prekomerne obremenitve s snegom.
4. Garancija se preklicuje, če:
 - montaža ni bila izvedena v skladu z navodili za montažo;
 - niso upoštevani pogoji za uporabo rastlinjaka;
 - rastlinjak ni bil namensko uporabljen;
 - v primeru višje sile (naravne nesreče);
 - manjka dokument o nakupu.
5. Garancije ne veljajo za celični polikarbonat.



BASE KIT





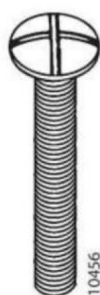
25 x

3006



25 x

2006



25 x

10456



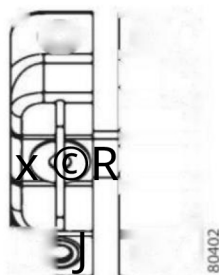
130 x

40204



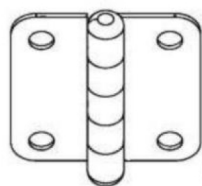
80 x

0154



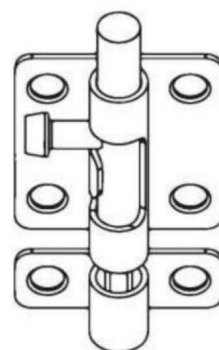
4x

80402



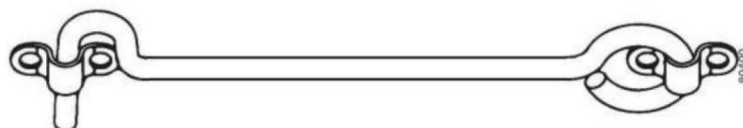
8x

80401



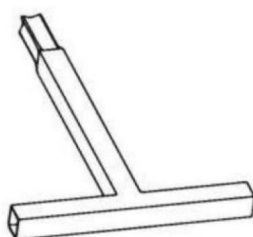
2x

80403

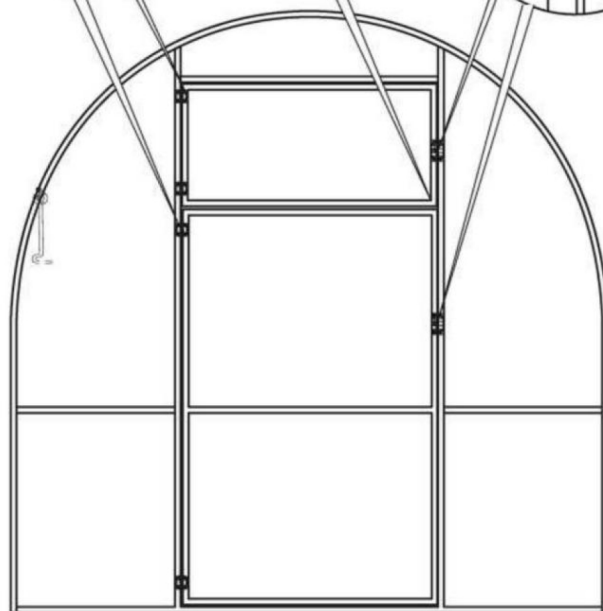
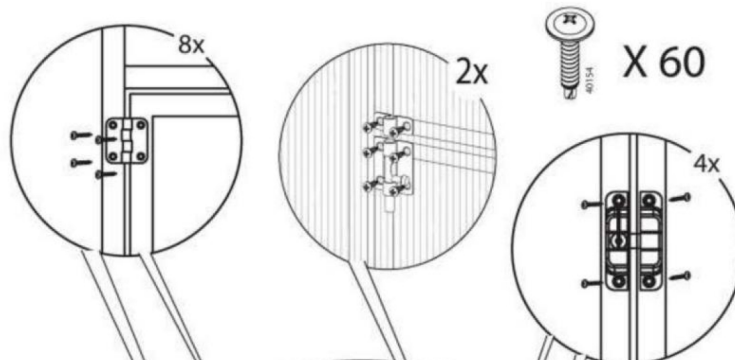
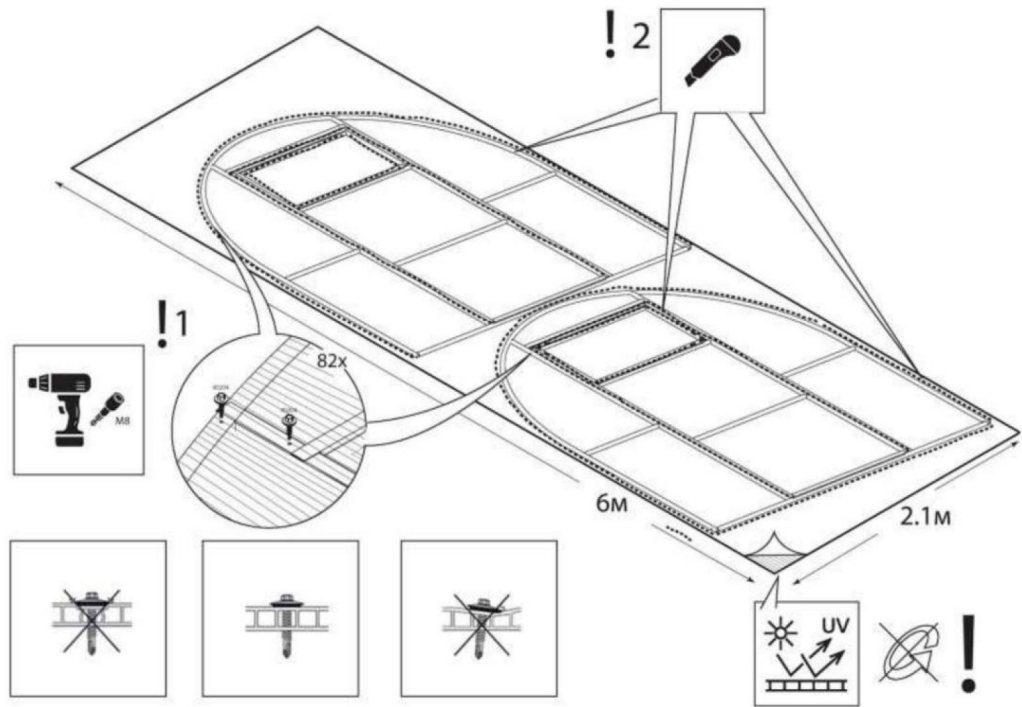


2x

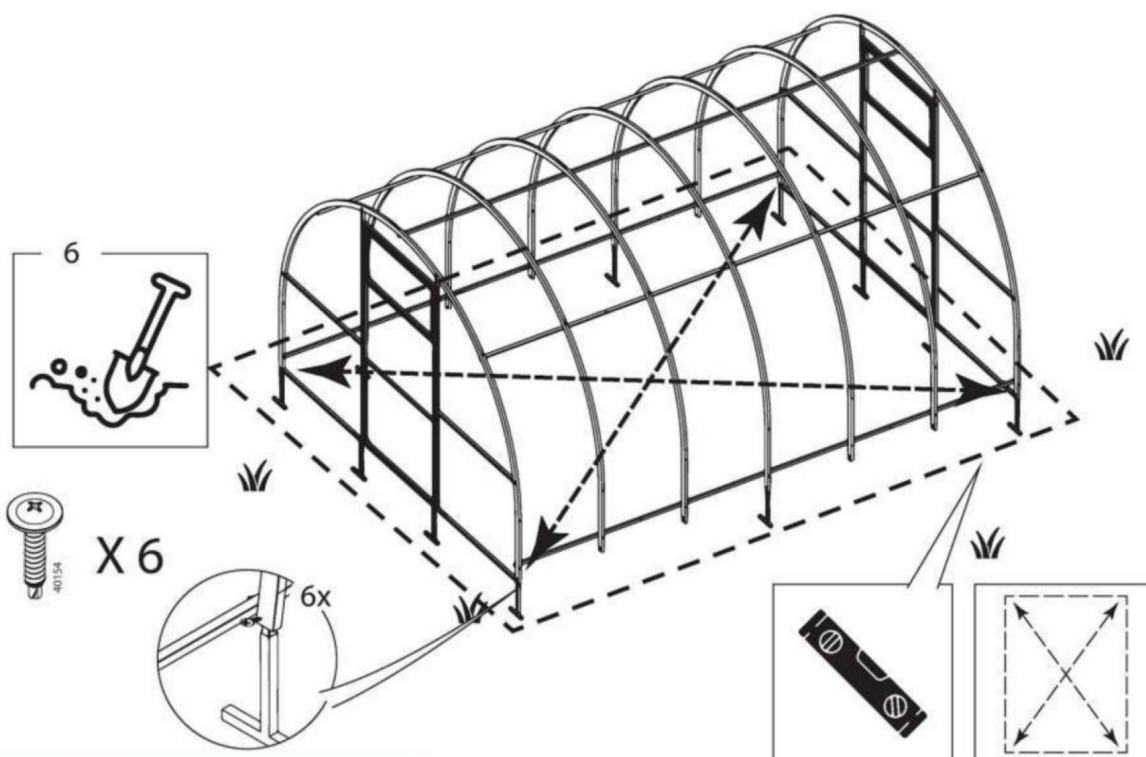
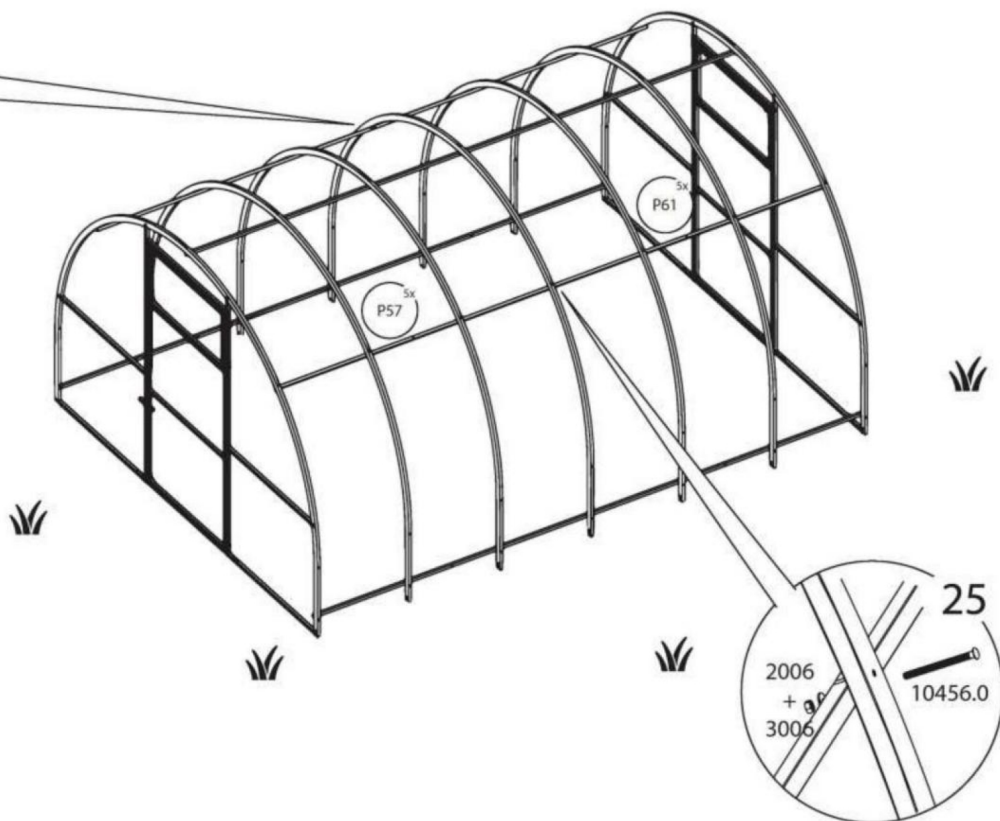
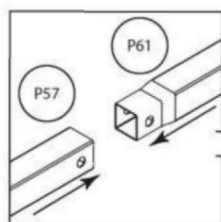
80400

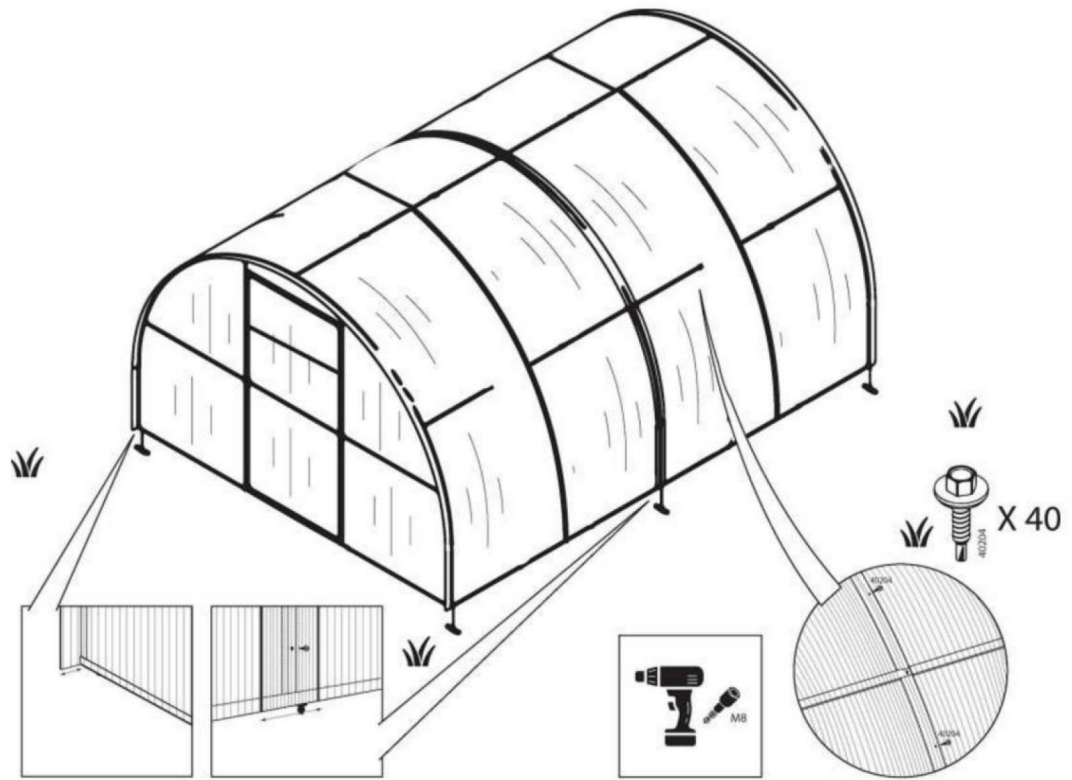


6x

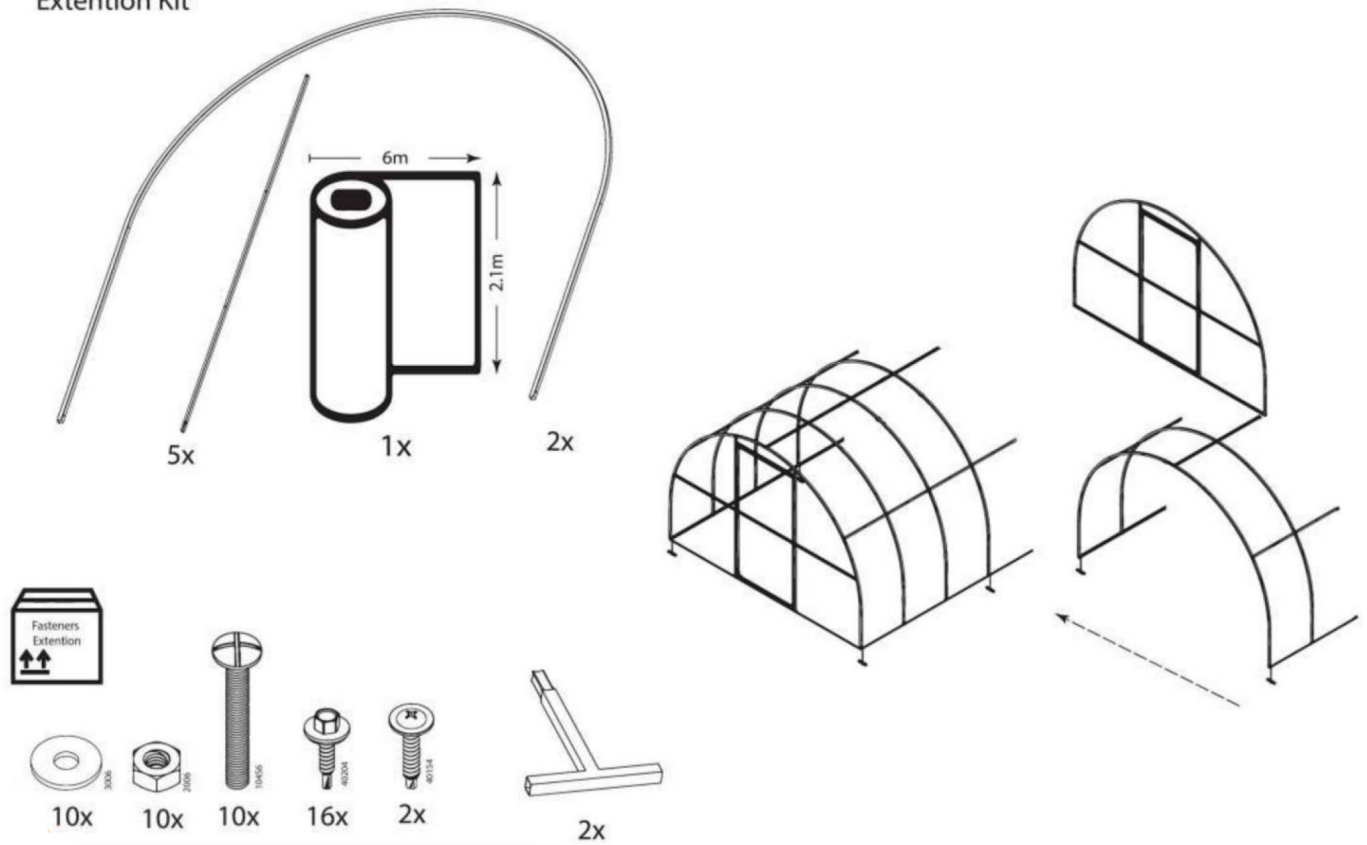


2x





Exention Kit



Splošna pravila za namestitev celičnega polikarbonata

Polikarbonat je pritrjen na okvir s pomočjo samoreznih vijakov s pocinkano podložko in gumijastim tesnilom. V okvirju so že izvrtane luknje, ki so potrebne za pritrnitev celičnega polikarbonata. Samoreznih vijakov med namestitvijo ne privijte preveč, pustite majhno režo za "prosto igranje".

Plošče iz celičnega polikarbonata so nameščene tako, da je UV zaščitena površina vedno na zunanji strani. Oznako najdete na folijski embalaži.

Do trenutka namestitve je treba plošče hraniti v zaščitni foliji.

Material se reže s posebnim gradbenim nožem z izvlečnim rezilom. Med rezanjem pločevine mora zaščitna folija ostati nedotaknjena, da prepreči praske.

Po končani namestitvi celičnih polikarbonatnih plošč je potrebno takoj odstraniti zaščitno folijo z obeh strani plošče.

Upoštevati je treba, da je polikarbonatne kanale bolje usmeriti v navpični smeri.