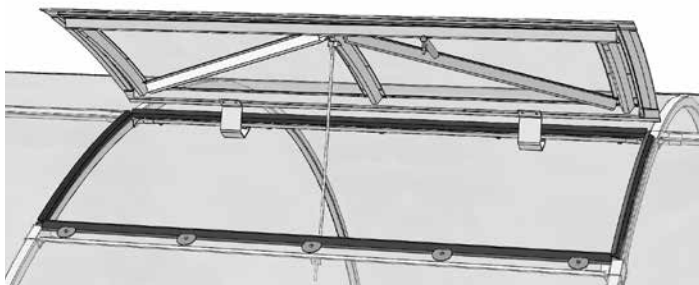


STREŠNO OKNO

za rastlinjak SIGMA



Tehnični certifikat





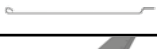








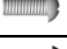


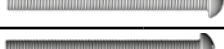







stran
2-3

Navodila za montažo

stran
4-12

SLO

Podroben seznam delov

ŠT.	oznaka	slika	naziv	dolžina, m	kos
1 paket					
1	C.02		Nosilni profil	0,98	1
2	1		Vodoravni profil	0,95	2
3	2		Lok	0,29	3
4	3		Diagonalni profil	0,49	2
5	-		Kavelj	0,29	1
6	-		Navpična pločevina	0,33	2
7	-		Vodoravna pločevina	1,01	2
8	-		Tesnilo	0,98	2
				0,41	2
2 paket					
9			Objemka za nosilni profil		2
10			Veriga		1
11			Nosilec		2
12			Podložka		11
13			4,8x19 samorezni vijak		6
14			Vijak M4x8		31
15			Vijak M4x10		20
16			Vijak M4x35		10
17			Vijak M4x50		1
18			Vijak M5x45		2
19			Matica M4		63
20			Varnostna matica M5		2
21			Zgornji tečaj		2
22			Spodnji tečaj		2
23			Lepilni trak		1
24			Cev		1



Izvedite montažo in uporabo okna v strogem skladu z navodili in pravili za uporabo, ki so navedena v tehničnem potrdilu. Prosimo, da to tehnično potrdilo shranite za nadaljnjo uporabo.

OPIS

Okno je namenjeno prežračevanju rastlinjakov. V rastlinjak se vgradi s profilnimi nosilci "Sigma" z ločnim razmakom 1 m. Okvir prežračevalnega okna je izdelan iz pocinkane jekla in je sestavljen z vijaki in maticami. Pokrov okna je izrezan iz polikarbonata. V kompletu za okno so vsi potrebni elementi.

Pravila delovanja

Pred uporabo je treba okno sestaviti in namestiti v rastlinjak v skladu z navodili. Strešno okno ne sme biti izpostavljeno vplivom, ki lahko povzročijo trajno deformacijo okvirja in polikarbonata.

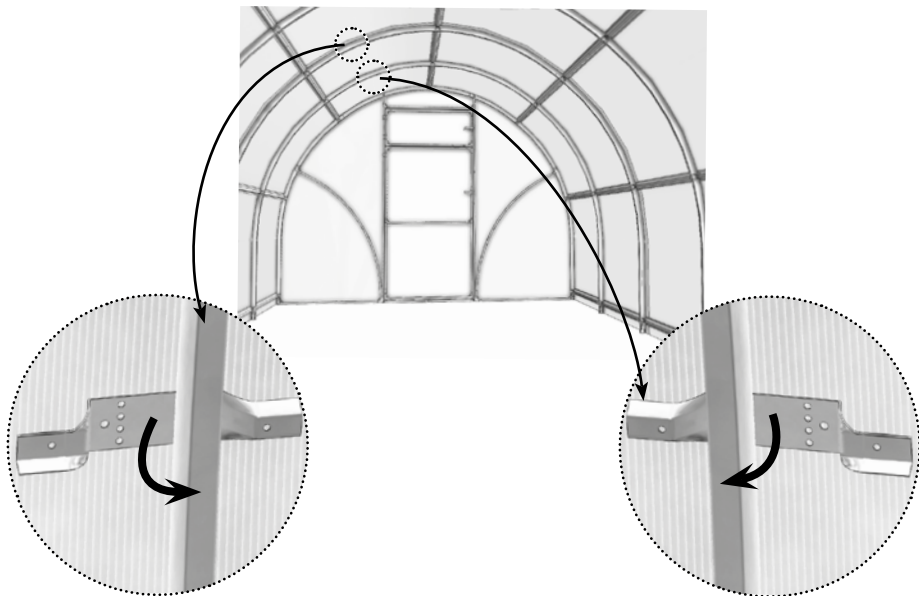
Garancijska odgovornost

Rok za oddajo reklamacije je 12 mesecev od dneva nakupa.

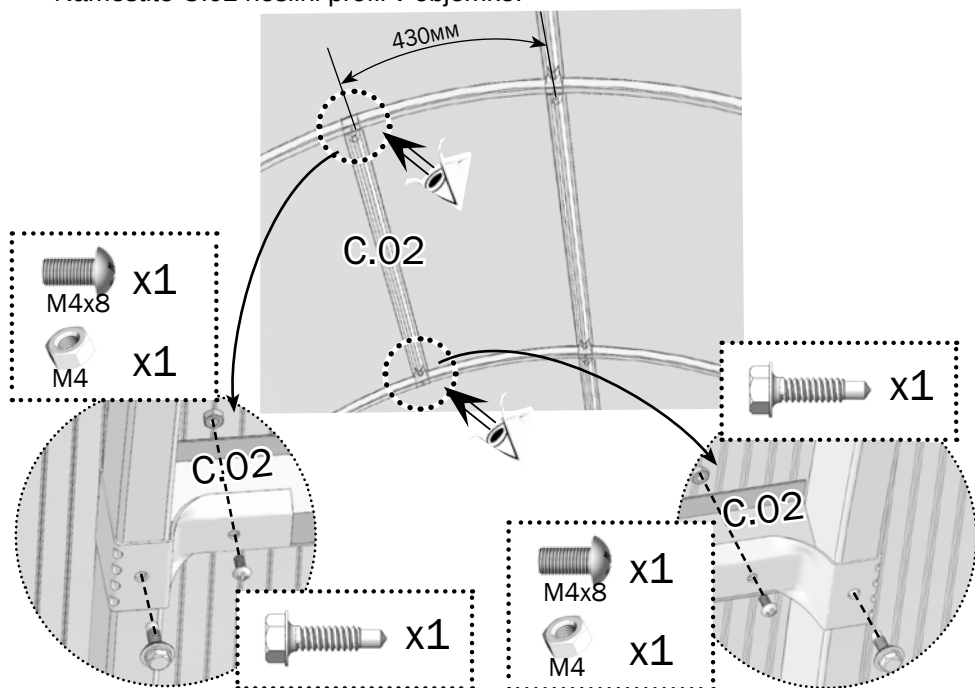
Garancijske obveznosti ne veljajo v primerih:

1. namestitvev okna s kršitvijo zahtev priročnika
2. kršitev pravil delovanja
3. orkani in druge naravne nesreče.

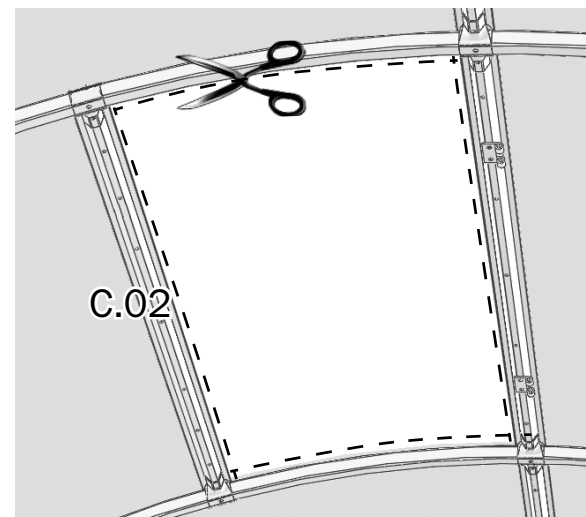
Namestite objemke za nosilni profil na loke in jih upognite vzdolž loka.



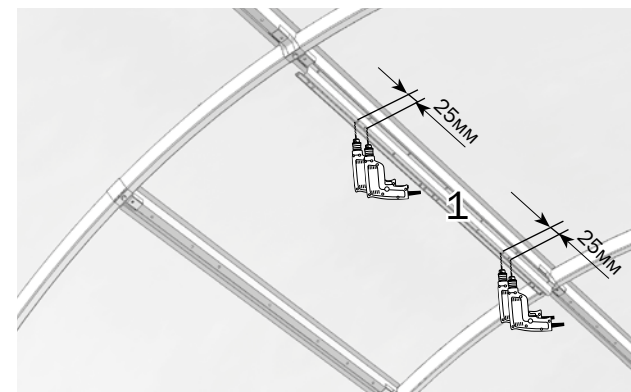
Objemke pritrdite na loke s pomočjo samoreznih vijakov.
Namestite C.02 nosilni profil v objemke.



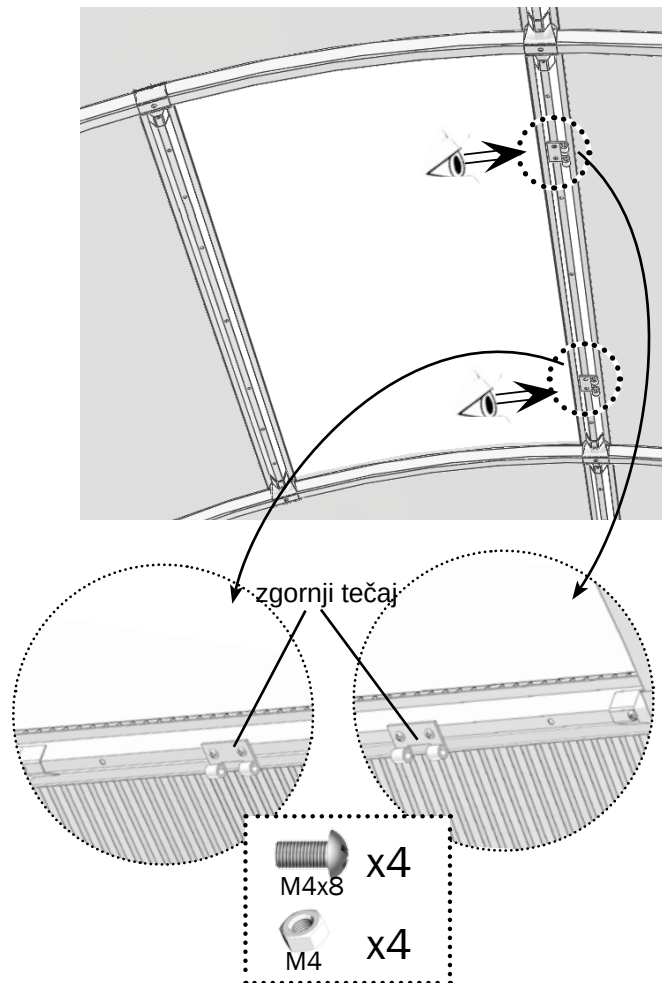
Izrežite polikarbonat v skladu z notranjim obrisom okvirja okna.



Izvrtaite štiri izvrtine v najvišji nosilec, tako da kos1 držite na sredini nosilca.



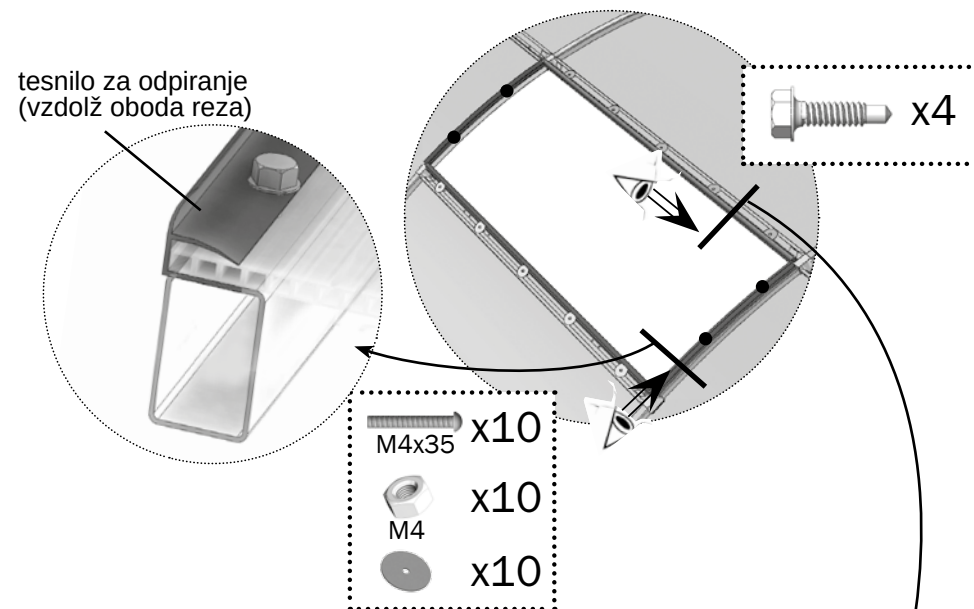
Namestite zgornje tečaje v najvišji profil.



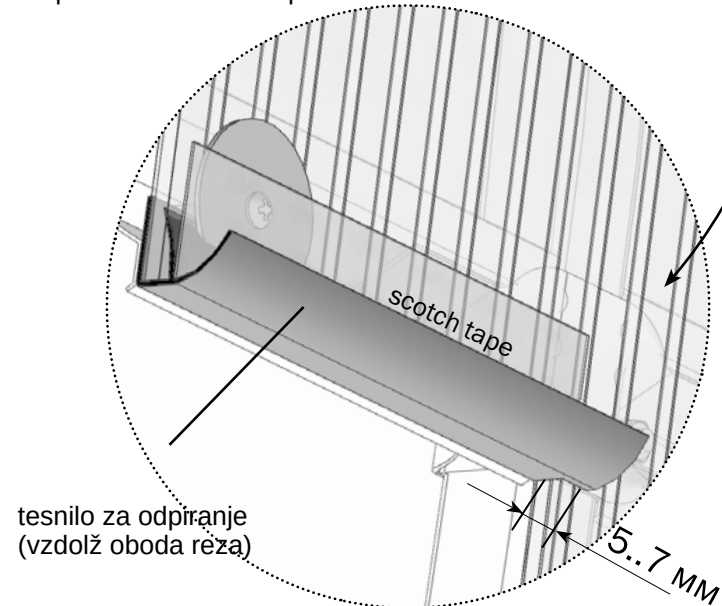
Postavite tesnilo na konturo reza in ga položite na rez polikarbonata. Robove zgornjega tesnila je treba sprostiti izven konture izreza, da odteče deževnica. Če želite to narediti, odrežite del tesnila z obeh koncev.



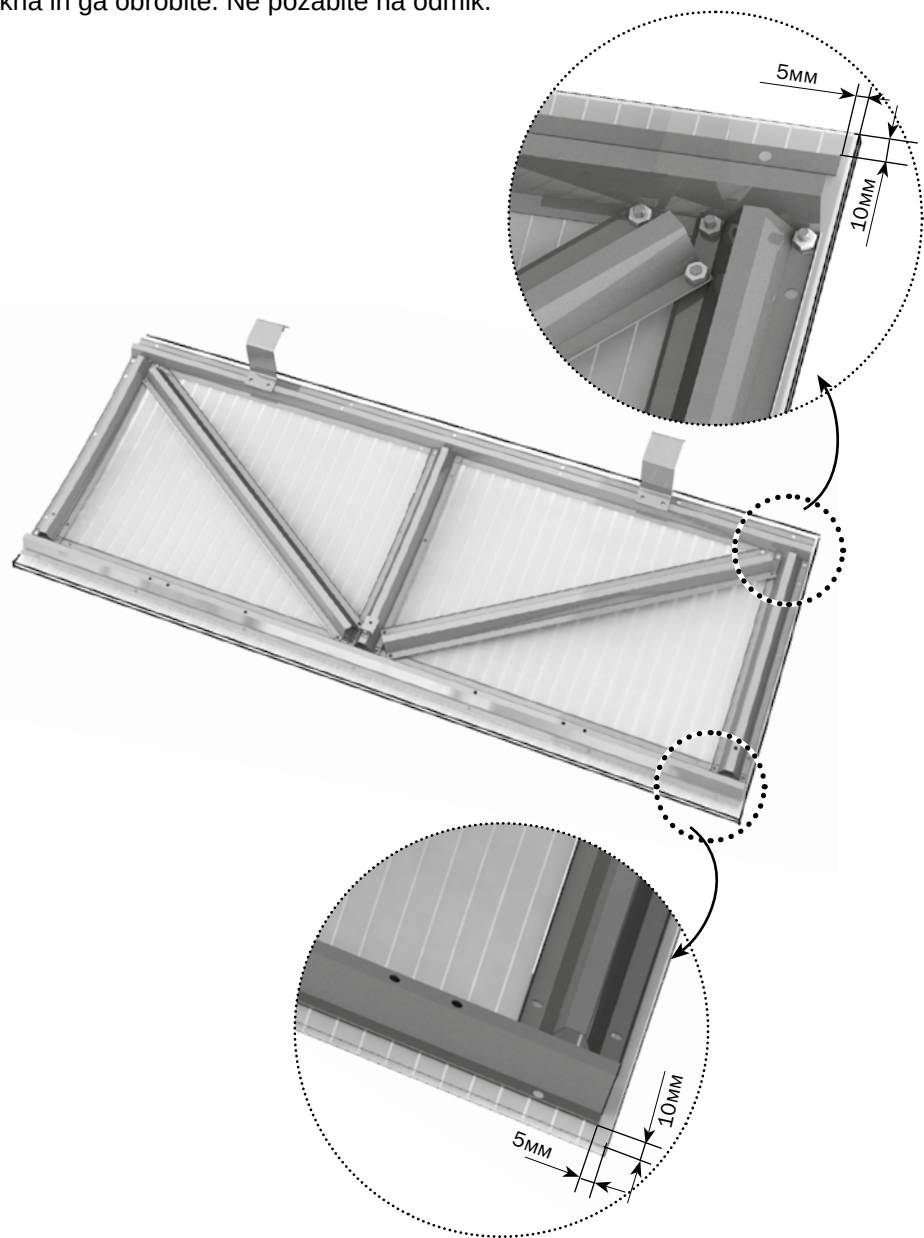
Vijake z maticami in podložko namestite vzdolž vodoravnega roba izreza, potem ko ste predhodno izvrtali luknje v profilih; vzdolž lokov namestite samorezne vijake.



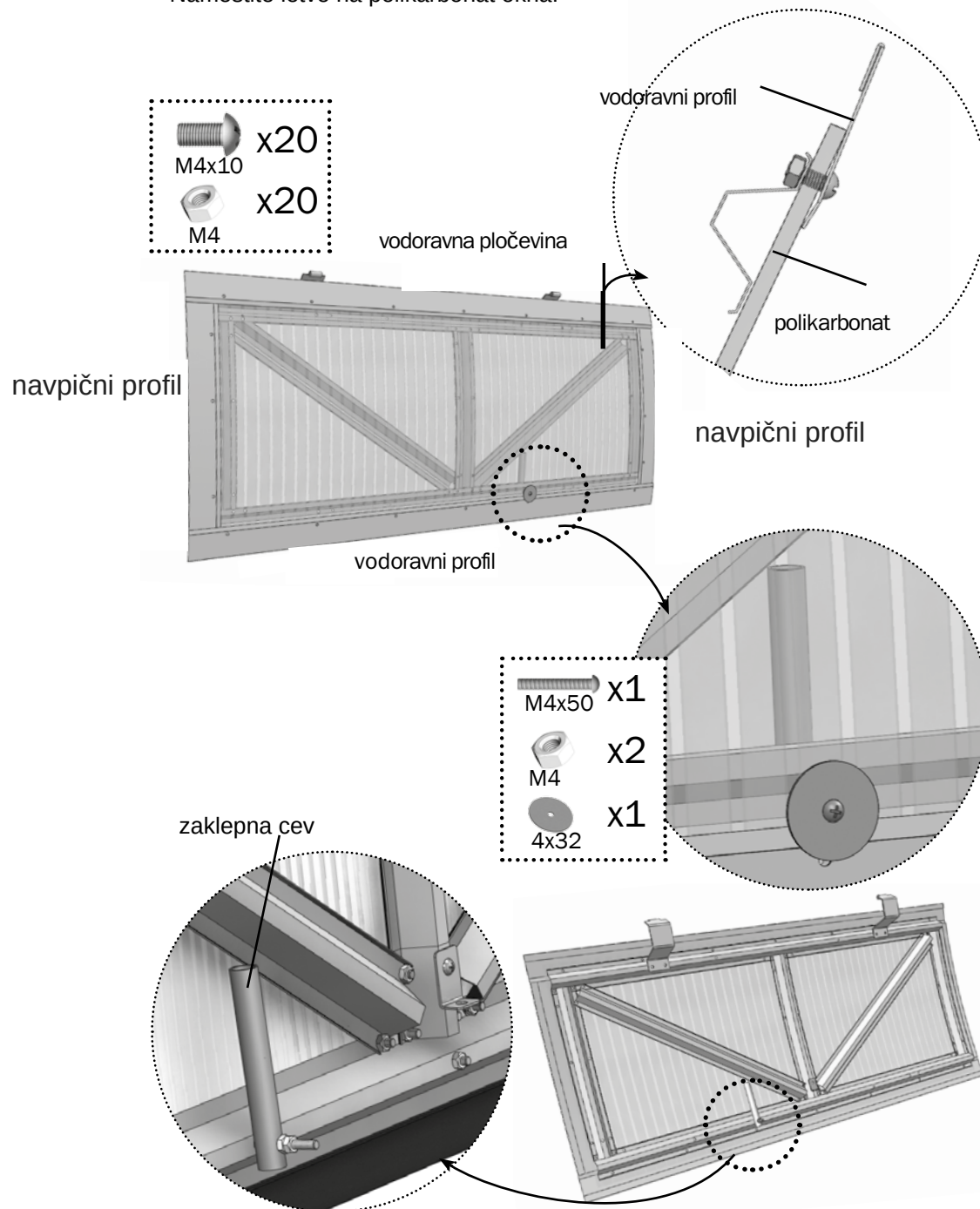
Zaščitni lepilni trak za zaščito pred deževnico.

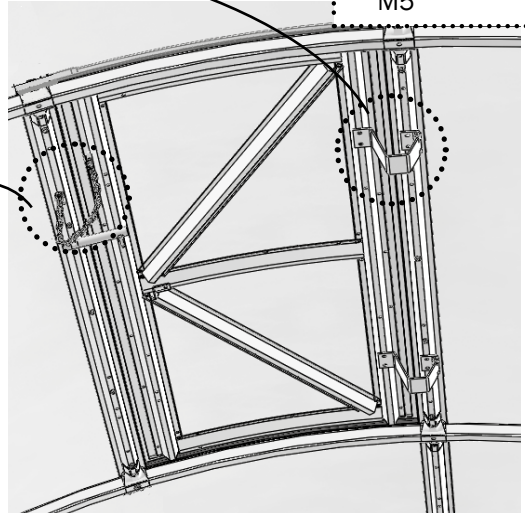
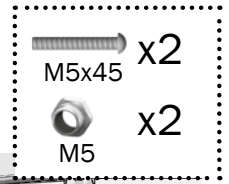
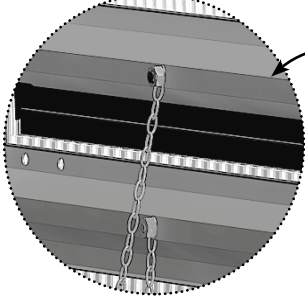
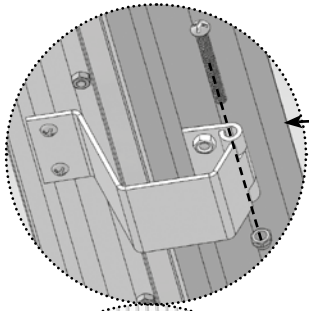


Odrezan kos polikarbonata prekrijte na sestavljen okvir okna in ga obrobite. Ne pozabite na odmik.

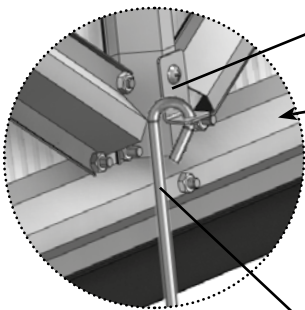


Namestite letve na polikarbonat okna.

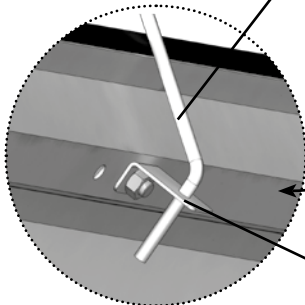




Varnostna veriga okna je pritrjena z vijaki in zadržuje okno med sunki vetra.



nosilec



kavelj

nosilec

